

## SÉRIE 1

### Ecrou Série 1 - 1004P

Ecrous destinés aux raccords Série 1 du d20 au d63 mm.

#### Domaines d'application

Ecrous destinés à la ligne Série 1

#### Caractéristiques techniques

##### Matière

Polypropylène, copolymère haute qualité.

##### Références normatives

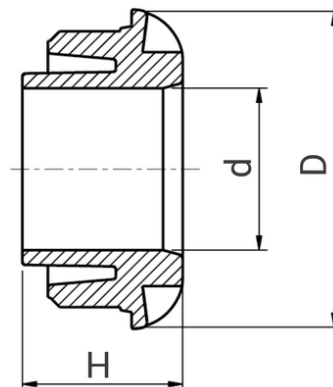
ISO 17885: 2021 - Systèmes de canalisations en plastiques – Raccords mécaniques pour les canalisations sous pression – Spécifications

#### Tableau des dimensions

Référence	Pour raccords Série 1 d	d	D	H	PN à 20°C
1004020P	20	20	40	22	16
1004025P	25	25	45	22	16
1004032P	32	32	57	24	16
1004040P	40	40	68	33	16
1004050P	50	50	83	37	16
1004063P	63	63	100	43	16



**PN  
16**



#### Données logistiques

Référence	Pièce				Carton				
	L	l	h	Poids(kg)	L	l	h	Qté	Poids(kg)
1004020P	40	40	22	0,01	570	490	330	1400	15,4
1004025P	45	45	22	0,01	570	490	330	1200	13,4
1004032P	57	57	24	0,01	570	490	330	900	10,4
1004040P	68	68	33	0,03	570	490	330	500	16,4
1004050P	83	83	37	0,04	570	490	330	300	13,4
1004063P	100	100	43	0,06	570	490	330	200	13,4