

## VANNES PVC

### Vanne 3 voies à coller configuration L - 1550

#### Domaines d'application

Vannes 3 voies en PVC non plastifié pour les systèmes de canalisations d'eau sous pression à des températures inférieures ou égales à 45°C (à partir de 25°C, appliquer un coefficient de détimbrage) et leurs assemblages avec des composants en PVC-U ou en d'autres matériaux destinés aux conduites enterrées ou en aérien à l'extérieur ou à l'intérieur du bâtiment.

#### Caractéristiques techniques

##### Matière

Corps : PVC-U. Poignée : PVC-U. Ecrous : PVC-U. Joints : EPDM. Sphère : PVC-U. Siège : PTFE.

##### Références normatives

NF EN ISO 1452-4 : Systèmes de canalisations en plastique pour l'alimentation en eau, pour branchements et collecteurs d'assainissement enterrés et aériens avec pression - Polychlorure de vinyle non plastifié (PVC-U) - Partie 4 : robinets-vannes

##### Certification

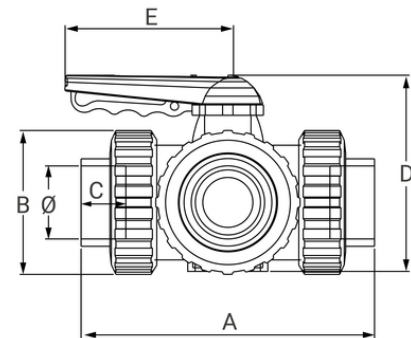
Sans Attestation de Conformité Sanitaire (ACS)

#### Tableau des dimensions

Référence	Ø	DN	A	B	C	D	E	PN à 20°C
155032	32	25	160	72	22	121	114	16
155040	40	40	214	103	26	155	140	16
155050	50	40	216	103	31	155	140	16
155063	63	50	251	120	38	172	140	16
155075	75	65	308	150	45	218	160	10
155090	90	65	332	150	51	218	160	10



**PN 10  
ou 16**



#### Outillage pour la mise en oeuvre

Décapant TANGIT - 2120



Colle TANGIT - 2020



#### Données logistiques

Référence	Pièce
	Poids(kg)
155032	0,67



Référence	Pièce
	Poids(kg)
155040	1,647
155050	1,657
155063	2,685
155075	4,881
155090	5,141