

VANNES PVC

Vanne 3 voies taraudée configuration L - 1551

Domaines d'application

Vanne 3 voies en PVC non plastifié pour les systèmes de canalisations d'eau sous pression à des températures inférieures ou égales à 45°C (à partir de 25°C, appliquer un coefficient de détimbrage) et leurs assemblages avec des composants en PVC-U ou en d'autres matériaux destinés aux conduites enterrées ou en aérien à l'extérieur ou à l'intérieur du bâtiment.



Caractéristiques techniques

Matière

Corps : PVC-U. Poignée : PVC-U. Ecrous : PVC-U. Joints : EPDM. Sphère : PVC-U. Siège : PTFE.

Références normatives

NF EN ISO 1452-4 : Systèmes de canalisations en plastique pour l'alimentation en eau, pour branchements et collecteurs d'assainissement enterrés et aériens avec pression - Polychlorure de vinyle non plastifié (PVC-U) - Partie 4 : robinets-vannes
ISO 228-1:2000 Filetages de tuyauterie pour raccordement sans étanchéité dans le filet – Partie 1: Dimensions, tolérances et désignation

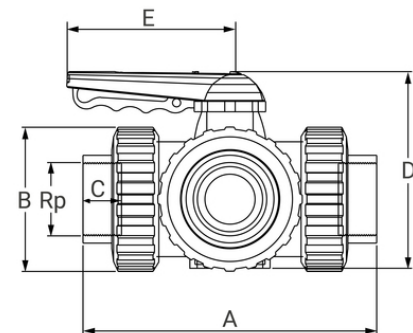
Certification

Sans Attestation de Conformité Sanitaire (ACS)

**PN 10
ou 16**

Tableau des dimensions

Référence	Rp	DN	A	B	C	D	E	PN à 20°C
155110	1"	25	162	72	23	121	114	16
155115	1 1/2"	40	210	103	33	155	140	16
155120	2"	50	261	120	29	172	140	16
155125	2 1/2"	65	322	150	33	218	160	10



Outillage pour la mise en oeuvre

Ruban PTFE (Téflon) - 7960030



Données logistiques

Référence	Pièce
	Poids(kg)
155110	0,681
155115	1,698

Référence	Pièce
	Poids(kg)
155120	3,212
155125	4,956