

VANNES PVC

Electro-vanne 3 voies 220V à coller configuration T - 1580T

Vanne montée en T. Le moteur ferme la vanne dans le sens horaire.

Moteur : 85-240 VAC / VDC12-24 V (d32 : H10, d40 à 63 : H20, d75 et 90 : H55).

Domaines d'application

Vanne 3 voies motorisée (220V) à coller en PVC non plastifié pour les systèmes de canalisations d'eau sous pression à des températures inférieures ou égales à 45°C (à partir de 25°C, appliquer un coefficient de détimbrage) et leurs assemblages avec des composants en PVC-U ou en d'autres matériaux destinés aux conduites enterrées ou en aérien à l'extérieur ou à l'intérieur du bâtiment.

Caractéristiques techniques

Matière

Corps : PVC-U. Ecrous : PVC-U. Joints : EPDM. Electrovanne : matériel électrique.

Références normatives

NF EN ISO 1452-4 : Systèmes de canalisations en plastique pour l'alimentation en eau, pour branchements et collecteurs d'assainissement enterrés et aériens avec pression - Polychlorure de vinyle non plastifié (PVC-U) - Partie 4 : robinets-vannes

Certification

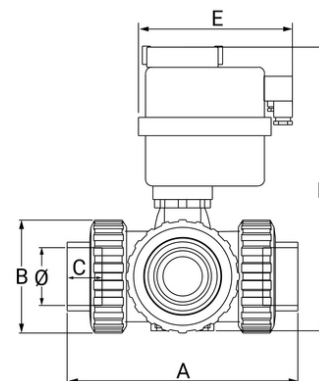
Sans Attestation de Conformité Sanitaire (ACS)

Tableau des dimensions

Référence	Ø	DN	A	B	C	D	E	PN à 20°C
158032T	32	25	160	72	22	220	169	16
158040T	40	40	214	103	26	279	177	16
158050T	50	40	216	103	31	279	177	16
158063T	63	50	251	120	38	318	177	16
158075T	75	65	308	150	45	384	177	10
158090T	90	80	332	150	51	384	177	10



**PN 10
ou 16**



Données logistiques

Référence	Pièce	Poids(kg)
158032T		1,594
158040T		3,48
158050T		3,415
158063T		4,566
158075T		7,229

Référence	Pièce
	Poids(kg)
158090T	7,797