

SÉRIE 7

Manchon d160 - 17010

Raccord à compression droit pour systèmes de canalisations sous pression.
Permet l'assemblage de 2 tubes en PEHD de diamètre 160mm. Disponible en PN16 d160mm.

Domaines d'application

Irrigation - Adduction d'eau brute ou destinée à la consommation humaine.
Température du fluide : max 40°C, détimbrage à partir de 20°C.

Caractéristiques techniques

Matière

Corps : Polypropylène, copolymère haute qualité. Ecrous : Polypropylène, copolymère haute qualité. Joints : NBR. Bagues de crampage : Polyacétal.

Références normatives

ISO 17885: 2021 - Systèmes de canalisations en plastiques — Raccords mécaniques pour les canalisations sous pression — Spécifications
NF EN 681-1: Garnitures d'étanchéité en caoutchouc - Spécification des matériaux pour garnitures d'étanchéité pour joints de canalisations utilisées dans le domaine de l'eau et de l'évacuation. - Partie 1 : caoutchouc vulcanisé

Certification

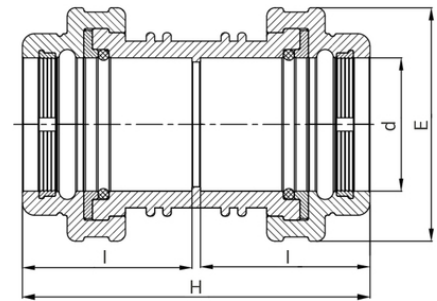
Sans Attestation de Conformité Sanitaire (ACS)

Tableau des dimensions

Référence	d	H	E	I	PN à 20°C
17010160	160	418	280	204	10



PN
10



Données logistiques

Référence	Pièce				Carton				
	L	I	h	Poids(kg)	L	I	h	Qté	Poids(kg)
17010160	420	280	280	8,89	570	490	330	2	19,18