

 **SÉRIE 7****Robinet taraudé à soupape droite - ISO 7-1 - 3405**

Robinet à soupape droite - Embouts taraudés selon ISO7-1 pour systèmes de canalisations en pression.

Permet de réguler, contrôler ou stopper le débit dans un réseau d'eau.

Fermeture par presse-étoupe.

Disponible en PN10 en 3/4" et 1".

 **Produit**

- Peut servir à régler le débit. En ajustant son ouverture, il est possible de moduler la pression en amont et en aval.
- Dans les grands réseaux d'irrigation ou de distribution, un robinet à soupape manuelle permet d'isoler une section du réseau pour effectuer des réparations ou un entretien sans arrêter le reste du système.
- Permet une ouverture et fermeture progressives afin d'éviter les coups de bélier qui endommagent les canalisations.
- Léger, résistant à la corrosion (pas de pièce métallique), il est facile à monter et manœuvrer à l'aide du volant en PPH.
- Montage hors sol ou enterré dans un regard pour son accessibilité.

Domaines d'application

Irrigation - Adduction d'eau brute.

Température du fluide : max 40°C, détimbrage à partir de 20°C.

Caractéristiques techniques**Matière**

Corps : Polypropylène, copolymère haute qualité. Poignée : Polypropylène, copolymère haute qualité. Ecrous : Polypropylène, copolymère haute qualité. Taraudage : Polypropylène, copolymère haute qualité. Joints : NBR.

Références normatives

ISO 17885: 2021 - Systèmes de canalisations en plastiques — Raccords mécaniques pour les canalisations sous pression — Spécifications

ISO 7-1:1994 Filetages de tuyauterie pour raccordement avec étanchéité dans le filet — Partie 1: Dimensions, tolérances et désignation

NF EN 681-1: Garnitures d'étanchéité en caoutchouc - Spécification des matériaux pour garnitures d'étanchéité pour joints de canalisations utilisées dans le domaine de l'eau et de l'évacuation. - Partie 1 : caoutchouc vulcanisé

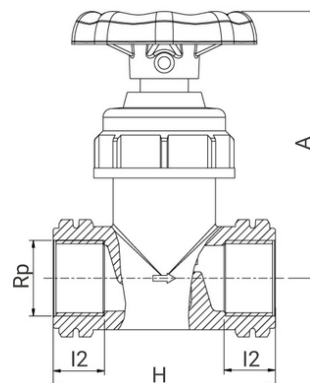
Certification

Sans Attestation de Conformité Sanitaire (ACS)

**PN
10**

Tableau des dimensions

Référence	Rp	H	A	I2	PN à 20°C
340507	3/4"	78	92	18	10
340510	1"	82	92	20	10



Outillage pour la mise en oeuvre

Ruban PTFE (Téflon) - 7960030



Données logistiques

Référence	Pièce				Sachet		Carton				
	L	l	h	Poids(kg)	Qté	Poids(kg)	L	l	h	Qté	Poids(kg)
340507	80	110	50	0,12	5	0,6	570	490	330	140	18,2
340510	85	115	50	0,13	5	0,65	570	490	330	120	17

pour les pièces livrées en sachet, le minimum de commande correspond à la quantité par sachet.