

## SÉRIE 7

### Coude à 90° fileté x taraudé - 5157

Coude à 90° - Filetage mâle et femelle ISO 7-1 pour systèmes de canalisations en pression. Permet l'assemblage à 90° d'un accessoire taraudé ISO 7-1 à un accessoire fileté ISO 7-1 de mêmes diamètres. Disponible en PN16 du 1/2" au 1".

#### + Produit

- Son faible poids facilite l'installation et réduit la charge sur les structures de support.
- Contrairement aux raccords métalliques, il ne rouille pas et résiste bien à la corrosion.
- Permet de raccorder des accessoires de manière compacte.

#### Domaines d'application

Arrosage - Irrigation.

Température du fluide : max 40°C, détimbrage à partir de 20°C.

#### Caractéristiques techniques

##### Matière

Polypropylène, copolymère haute qualité.

##### Références normatives

ISO 17885: 2021 - Systèmes de canalisations en plastiques – Raccords mécaniques pour les canalisations sous pression – Spécifications

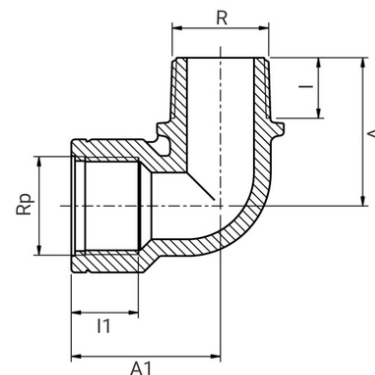
ISO 7-1:1994 Filetages de tuyauterie pour raccordement avec étanchéité dans le filet – Partie 1: Dimensions, tolérances et désignation

##### Certification

Attestation de Conformité Sanitaire (ACS)

#### Tableau des dimensions

| Référence | R x Rp      | A  | A1 | I  | I1 | PN à 20°C |
|-----------|-------------|----|----|----|----|-----------|
| 515705    | 1/2" x 1/2" | 36 | 36 | 16 | 17 | 16        |
| 515707    | 3/4" x 3/4" | 40 | 40 | 17 | 18 | 16        |
| 515710    | 1" x 1"     | 45 | 47 | 19 | 21 | 16        |



#### Outillage pour la mise en oeuvre

Ruban PTFE (Téflon) - 7960030



## Données logistiques

---

| Référence     | Pièce |    |    |           | Sachet |           | Carton |     |     |      |           |
|---------------|-------|----|----|-----------|--------|-----------|--------|-----|-----|------|-----------|
|               | L     | l  | h  | Poids(kg) | Qté    | Poids(kg) | L      | l   | h   | Qté  | Poids(kg) |
| <b>515705</b> | 50    | 50 | 25 | 0,02      | 10     | 0,2       | 570    | 490 | 330 | 1000 | 21,4      |
| <b>515707</b> | 55    | 60 | 35 | 0,02      | 10     | 0,2       | 570    | 490 | 330 | 700  | 15,4      |
| <b>515710</b> | 70    | 65 | 40 | 0,04      | 10     | 0,4       | 570    | 490 | 330 | 400  | 17,4      |

pour les pièces livrées en sachet, le minimum de commande correspond à la quantité par sachet.