

## SÉLECTION PISCINE

### Coude à 45° - 5450P

Le coude à 45° PVC-U à embouts femelles à coller permet le raccordement à 45° d'un raccord PVC-U mâle à coller et/ou d'un tube en PVC-U à un tube en PVC-U par collage. Spécial piscine, disponible en PN 16 en d50 et 63 mm.

#### + Produit

- Excellente résistance chimique aux produits couramment utilisés dans les piscines, tels que le chlore, le brome ou les correcteurs de pH.
- Légers et faciles à installer, avec une manipulation simple et un raccordement par collage.
- Aucune oxydation ni dépôt interne, grâce à un intérieur lisse ne provoquant pas de perte de charge liée à la corrosion.
- Raccordement économique.
- Compatible avec les réseaux apparents, offrant une esthétique sobre et durable.



**PN  
16**

#### Domaines d'application

Pour les systèmes de canalisations en PVC-U rigide, utilisés dans les réseaux de piscine dans la limite de la PN. Canalisations enterrées ou apparentes. Température du fluide : max 45°C, détimbrage à partir de 20°C.

#### Caractéristiques techniques

##### Matière

PVC-U.

##### Références normatives

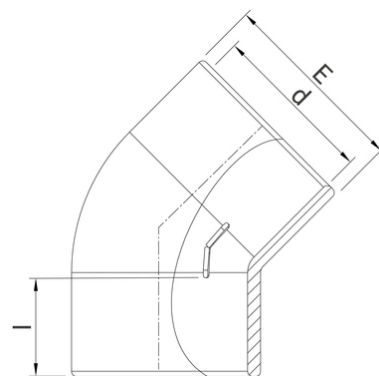
NF EN ISO 1452-3 : Systèmes de canalisations en plastique pour l'alimentation en eau, pour branchements et collecteurs d'assainissement enterrés et aériens avec pression - Polychlorure de vinyle non plastifié (PVC-U) - Partie 3 : raccords

##### Certification

Sans Attestation de Conformité Sanitaire (ACS)

#### Tableau des dimensions

Référence	d	E	l	PN à 20°C
545050P	50	58	30	16
545063P	63	74	34	16



## Outillage pour la mise en oeuvre

Colle TANGIT - 2020



Décapant TANGIT - 2120



## Données logistiques

Référence	Pièce				Carton				
	L	l	h	Poids(kg)	L	l	h	Qté	Poids(kg)
545050P	95	78	59	0,086	390	290	340	80	7,70
545063P	122	101	74	0,166	390	290	340	50	9,10