

RACCORDS PVC

Manchon d'adaptation avec bague de renfort - Femelle à coller sur d - Taraudé sur Rp - 5712

Domaines d'application

Raccords en PVC non plastifié pour les systèmes de canalisations d'eau sous pression à des températures inférieures ou égales à 45°C (à partir de 25°C, appliquer un coefficient de détimbrage) et leurs assemblages avec des composants en PVC-U ou en d'autres matériaux destinés aux conduites enterrées ou en aérien à l'extérieur ou à l'intérieur du bâtiment.



Caractéristiques techniques

Matière

Corps : PVC-U. Taraudage : PVC-U. Cerclage : Acier inox AISI 304.

Références normatives

NF EN ISO 1452-3 : Systèmes de canalisations en plastique pour l'alimentation en eau, pour branchements et collecteurs d'assainissement enterrés et aériens avec pression - Polychlorure de vinyle non plastifié (PVC-U) - Partie 3 : raccords
ISO 7-1:1994 Filetages de tuyauterie pour raccordement avec étanchéité dans le filet – Partie 1: Dimensions, tolérances et désignation

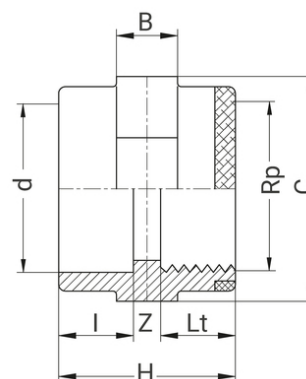
Certification

Attestation de Conformité Sanitaire (ACS)



Tableau des dimensions

Référence	d x Rp	H	C	I	Lt	B	Z	PN à 20°C
57121603	16 x 3/8"	30	25	14	13	12	3	16
57122005	20 x 1/2"	36	30	16	17	12	3	16
57122507	25 x 3/4"	40	40	19	18	12	3	16
57123210	32 x 1"	45	45	22	20	12	3	16
57124013	40 x 1 1/4"	52	51	26	22	16	4	16
57125015	50 x 1 1/2"	57	63	31	22	16	4	16
57126320	63 x 2"	68	80	38	26	16	4	16



Outillage pour la mise en oeuvre

Décapant TANGIT - 2120



Colle TANGIT - 2020



Ruban PTFE (Téflon) - 7960030



Données logistiques

Référence	Pièce				Sachet		Carton				
	L	l	h	Poids(kg)	Qté	Poids(kg)	L	l	h	Qté	Poids(kg)
57121603	30	30	30	0,001	10	0,01	560	480	340	2300	3,7
57122005	40	35	35	0,017	10	0,17	560	480	340	1400	25,2
57122507	40	45	50	0,03	10	0,3	560	480	340	900	28,4
57123210	45	50	55	0,04	10	0,4	560	480	340	500	21,4
57124013	55	55	60	0,066	10	0,66	560	480	340	300	21,2
57125015	60	65	75	0,104	10	1,04	560	480	340	200	22,2
57126320	70	85	95	0,174	-	-	560	480	340	100	18,8

pour les pièces livrées en sachet, le minimum de commande correspond à la quantité par sachet.