

SÉRIE 7

Collier de prise PLASSADDLE - 6300

Collier de branchement - Dérivation taraudée ISO 7-1 pour système de canalisations en PEHD ou PVC sous pression. Permet de créer des dérivations dans un réseau d'irrigation ou une prise pour arroseur.

Installation rapide et simple sur un système existant.

Perçage hors charge.

Étanchéité assurée au point de connexion.

Disponible en PN16 du d63 x 1/2" au d200 x 1 1/2".

+ Produit

- Les colliers de prise en PP renforcé de fibre de verre présentent une meilleure stabilité dimensionnelle, améliorant ainsi la rigidité du produit.
- Ils restent légers et donc faciles à installer.
- Ils offrent une excellente résistance aux produits chimiques et à la corrosion contribuant à leur durabilité.
- Innovation majeure : conception sans boulon offrant 30% de gain de temps à la pose.
- Taraudage ISO 7-1 de la dérivation (noir).



Domaines d'application

Irrigation.

Température du fluide : max 40°C, détimbrage à partir de 20°C.

Caractéristiques techniques

Matière

Corps : Polypropylène, copolymère haute qualité, renforcé fibres de verre. Ecrous : Polyamide renforcé fibres de verre. Taraudage : Polypropylène, copolymère haute qualité. Joints : EPDM. Barette de crampage : acier inox AISI 316.

Références normatives

ISO 17885: 2021 - Systèmes de canalisations en plastiques — Raccords mécaniques pour les canalisations sous pression — Spécifications

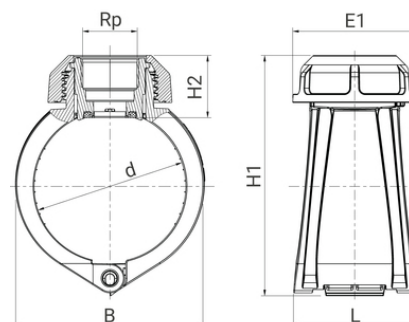
ISO 7-1:1994 Filetages de tuyauterie pour raccordement avec étanchéité dans le filet — Partie 1: Dimensions, tolérances et désignation

Certification

Attestation de Conformité Sanitaire (ACS)

Tableau des dimensions

Référence	d x Rp	B	L	E1	H1	H2	D max perçage	PN à 20°C
63006305	63 x 1/2"	91	89	102	136	49	15,5	16
63006307	63 x 3/4"	91	89	102	136	49	19,5	16
63006310	63 x 1"	91	89	102	136	49	25	16
63006313	63 x 1 1/4"	91	89	102	146	58	25	16
63006315	63 x 1 1/2"	91	89	102	136	49	25	16
63007505	75 x 1/2"	104	92	102	149	49	15,5	16
63007507	75 x 3/4"	104	92	102	149	49	19,5	16
63007510	75 x 1"	104	92	102	149	49	25	16
63007513	75 x 1 1/4"	104	92	102	149	49	25	16



Référence	d x Rp	B	L	E1	H1	H2	D max perçage	PN à 20°C
63007515	75 x 1 1/2"	104	92	102	149	49	25	16
63009005	90 x 1/2"	119	94	102	163	49	15,5	16
63009007	90 x 3/4"	119	94	102	163	49	19,5	16
63009010	90 x 1"	119	94	102	163	49	25	16
63009013	90 x 1 1/4"	119	94	102	173	58	25	16
63009015	90 x 1 1/2"	119	94	102	163	49	25	16
630011005	110 x 1/2"	141	97	102	180	49	15,5	16
630011007	110 x 3/4"	141	97	102	180	49	19,5	16
630011010	110 x 1"	141	97	102	180	49	25	16
630011013	110 x 1 1/4"	141	97	102	190	58	25	16
630011015	110 x 1 1/2"	141	97	102	180	49	25	16
630012505	125 x 1/2"	157	100	102	198	49	15,5	16
630012507	125 x 3/4"	157	100	102	198	49	19,5	16
630012510	125 x 1"	157	100	102	198	49	25	16
630012513	125 x 1 1/4"	157	100	102	207	58	25	16
630012515	125 x 1 1/2"	157	100	102	198	49	25	16
630016005	160 x 1/2"	197	106	102	235	49	15,5	16
630016007	160 x 3/4"	197	106	102	235	49	19,5	16
630016010	160 x 1"	197	106	102	235	49	25	16
630016013	160 x 1 1/4"	197	106	102	235	58	25	16
630016015	160 x 1 1/2"	197	106	102	235	49	25	16
630018005	180 x 1/2"	220	110	102	255	49	15,5	16
630018007	180 x 3/4"	220	110	102	255	49	19,5	16
630018010	180 x 1"	220	110	102	255	49	25	16
630018013	180 x 1 1/4"	220	110	102	264	58	25	16
630018015	180 x 1 1/2"	220	110	102	255	49	25	16
630020005	200 x 1/2"	246	115	102	265	144	15,5	16
630020007	200 x 3/4"	246	115	102	265	144	19,5	16
630020010	200 x 1"	246	115	102	265	144	25	16
630020013	200 x 1 1/4"	246	115	102	265	144	25	16
630020015	200 x 1 1/2"	246	115	102	265	265	25	16

Outillage pour la mise en oeuvre

Clé pour Série 7 / URC / SRC - 7990



Données logistiques

Référence	Pièce				Carton				
	L	l	h	Poids(kg)	L	l	h	Qté	Poids(kg)
63006305	105	91	140	0,38	570	490	330	50	20,40
63006307	105	91	140	0,38	570	490	330	50	20,40
63006310	105	91	140	0,39	570	490	330	50	20,90
63006313	105	91	150	0,39	570	490	330	50	20,90
63006315	105	91	140	0,37	570	490	330	50	19,90

Référence	Pièce				Carton				
	L	l	h	Poids(kg)	L	l	h	Qté	Poids(kg)
63007505	105	95	149	0,44	570	490	330	50	23,40
63007507	105	95	149	0,44	570	490	330	50	23,40
63007510	105	95	149	0,44	570	490	330	50	23,40
63007513	105	95	149	0,45	570	490	330	50	23,40
63007515	105	95	149	-	570	490	330	-	-
63009005	105	120	165	0,46	570	490	330	50	24,40
63009007	105	120	165	0,46	570	490	330	50	24,40
63009010	105	120	165	0,46	570	490	330	50	24,40
63009013	105	120	175	0,46	570	490	330	50	24,40
63009015	105	120	165	0,45	570	490	330	50	23,90
630011005	105	145	180	0,52	570	490	330	40	21,40
630011007	105	145	180	0,5	570	490	330	40	21,40
630011010	105	145	180	0,51	570	490	330	40	21,80
630011013	105	145	190	0,51	570	490	330	40	21,80
630011015	105	145	180	0,49	570	490	330	40	21,00
630012505	105	160	200	0,58	570	490	330	36	21,56
630012507	105	160	200	0,57	570	490	330	36	21,92
630012510	105	160	200	0,57	570	490	330	36	21,92
630012513	105	160	210	0,55	570	490	330	36	21,20
630012515	105	160	200	0,55	570	490	330	36	21,20
630016005	110	200	235	0,72	570	490	330	28	21,00
630016007	110	200	235	0,71	570	490	330	28	21,28
630016010	110	200	235	0,77	570	490	330	28	22,96
630016013	110	200	245	0,71	570	490	330	28	21,28
630016015	110	200	235	0,69	570	490	330	28	20,72
630018005	110	220	255	0,812	570	490	330	24	20,89
630018007	110	220	255	0,81	570	490	330	24	20,84
630018010	110	220	255	0,81	570	490	330	24	20,84
630018013	110	220	265	0,82	570	490	330	24	21,08
630018015	110	220	255	0,8	570	490	330	24	20,60
630020005	115	250	265	1,11	570	490	330	16	19,20
630020007	115	250	265	1,11	570	490	330	16	19,20
630020010	115	250	265	1,1	570	490	330	16	19,00
630020013	115	250	265	1,11	570	490	330	16	19,20
630020015	115	250	265	1,09	570	490	330	16	18,90