

SÉRIE 7

Prise de branchement PLASSADDLE filetée - 631R

Prise de branchement - Dérivation filetée ISO 7-1 pour système de canalisations en PEHD ou PVC sous pression. Permet de raccorder une installation privée au réseau public de distribution d'eau potable ou de créer des antennes de plus petits diamètres à partir de réseaux existants.

Couteau intégré qui permet de perçage en charge sans machine à percer.

Disponible en PN16 du d63 x 1" au d200 x 1".

+ Produit

- Les prises de branchement mécaniques PLASSADDLE offrent une résistance totale à la corrosion.
- Elles respectent l'homogénéité du réseau réalisé à partir de PE et/ou PVC, réduisant ainsi les risques de problèmes aux points de jonction.
- Elles sont faciles à mettre en œuvre et permettent le perçage en charge sans nécessité d'une machine à percer.
- Innovation majeure : conception sans boulon offrant 30% de gain de temps à la pose.
- Le té de branchement est orientable.



PN
16

Domaines d'application

Irrigation - Adduction d'eau brute ou destinée à la consommation humaine.

Température du fluide : max 40°C, détimbrage à partir de 20°C.

Caractéristiques techniques

Matière

Corps : Polypropylène, copolymère haute qualité, renforcé fibres de verre. Ecrous : Polyamide renforcé fibres de verre. Filetage : Polypropylène, copolymère haute qualité. Joints : EPDM. Barette de crampage : acier inox AISI 316.

Références normatives

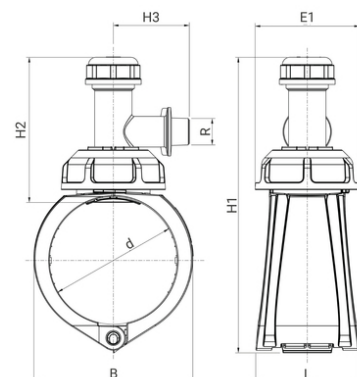
ISO 7-1:1994 Filetages de tuyauterie pour raccordement avec étanchéité dans le filet – Partie 1: Dimensions, tolérances et désignation

AS/NZS 4129 - basée sur ISO 4427 :2019 Systèmes de canalisations en plastique destinés à l'alimentation en eau et aux branchements et collecteurs d'assainissement sous pression – Polyéthylène (PE)

AS 4793 : 2020 Mechanical tapping bands for waterworks purposes

Tableau des dimensions

Référence	d x R	B	L	E1	H1	H2	H3	PN à 20°C
631R6310	63 x 1"	91	89	102	231	144	78	16
631R9010	90 x 1"	119	94	102	258	144	78	16
631R11010	110 x 1"	141	97	102	273	144	78	16
631R12510	125 x 1"	157	100	102	290	144	78	16
631R16010	160 x 1"	198	106	102	325	144	78	16
631R18010	180 x 1"	220	110	102	350	144	78	16
631R20010	200 x 1"	246	115	102	368	144	78	16



Outillage pour la mise en oeuvre

Clé pour Série 7 / URC / SRC - 7990



Ruban PTFE (Téflon) - 7960030



Données logistiques

Référence	Pièce				Carton				
	L	l	h	Poids(kg)	L	l	h	Qté	Poids(kg)
631R6310	91	89	231	0,6	570	490	330	30	19,40
631R9010	145	95	258	0,68	570	490	330	30	21,80
631R11010	141	97	273	0,72	570	490	330	25	19,40
631R12510	157	100	290	0,79	570	490	330	25	21,15
631R16010	198	106	325	0,93	570	490	330	20	20,00
631R18010	220	110	350	1,03	570	490	330	20	22,00
631R20010	250	115	370	1,32	570	490	330	15	21,20