

## SÉRIE 7

### Coude à 90° - 7050

Raccord à compression à 90° pour systèmes de canalisations sous pression.  
Permet l'assemblage à 90° de 2 tubes en PEHD de diamètres égaux.  
Disponible en PN16 du d16 à 63mm.

#### + Produit

- Étanchéité indépendante du serrage - Usinage de la gorge du joint dans la masse du corps. Cette gorge n'est pas rapportée en utilisant un insert. Elle est fixe et adaptée au joint. C'est la meilleure garantie pour l'étanchéité de l'assemblage.
- Insertion du tube sans démontage du raccord.
- Joint torique (16, 20,25 et 32mm) : pas besoin de chanfreiner - Joint trapézoïdale (40, 50 et 63mm) : chanfreinage conseillé.

#### Domaines d'application

Irrigation - Adduction d'eau brute ou destinée à la consommation humaine.  
Température du fluide : max 40°C, détimbrage à partir de 20°C.

#### Caractéristiques techniques

##### Matière

Corps : Polypropylène, copolymère haute qualité. Ecrous : Polypropylène, copolymère haute qualité. Joints : NBR. Bagues de crampage : Polyacétal.

##### Références normatives

ISO 17885: 2021 - Systèmes de canalisations en plastiques — Raccords mécaniques pour les canalisations sous pression — Spécifications

##### Certification

Attestation de Conformité Sanitaire (ACS)

#### Tableau des dimensions

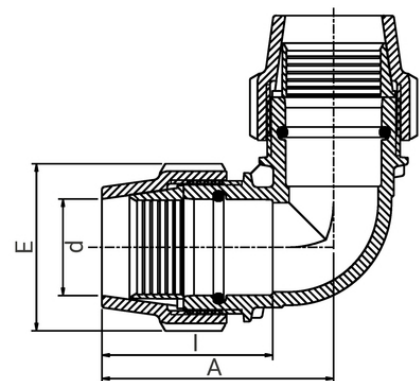
Référence	d	E	A	I	PN à 20°C
705016	16	39	63	50	16
705020	20	48	73	56	16
705025	25	54	79	58	16
705032	32	64	93	67	16
705040	40	82	108	82	16
705050	50	96	127	93	16
705063	63	113	151	110	16



Tous diamètres sauf 16 mm



Diamètre 16 mm



## Outillage pour la mise en oeuvre

Clé pour Série 7 / URC / SRC - 7990



Cône à chanfreiner - 796000



Cône à chanfreiner avec centreur - 7960010



## Accessoires

Rondelle de retenue Série 7 d20 au d63 pour tubes PVC - 7970



Set de réduction - 7930



## Données logistiques

Référence	Pièce				Sachet		Carton				
	L	l	h	Poids(kg)	Qté	Poids(kg)	L	l	h	Qté	Poids(kg)
705016	85	85	40	0,06	10	0,6	570	490	330	350	22,4
705020	100	100	50	0,09	10	0,9	570	490	330	200	19,4
705025	105	105	55	0,12	10	1,2	570	490	330	150	19,4
705032	125	125	65	0,19	5	0,95	570	490	330	100	20,4
705040	150	150	80	0,34	-	-	570	490	330	60	21,8
705050	175	175	95	0,5	-	-	570	490	330	35	18,9
705063	205	205	110	0,84	-	-	570	490	330	24	21,56

pour les pièces livrées en sachet, le minimum de commande correspond à la quantité par sachet.