

SÉRIE 7

Bouchon de fin de ligne - 7120

Bouchon à compression pour systèmes de canalisations sous pression.
Permet l'assemblage d'un tube en PEHD afin de fermer une canalisation. Fermeture temporaire ou permanente.
Démontable.
Disponible en PN16 du d20 à 63mm.

+ Produit

- Étanchéité indépendante du serrage - Usinage de la gorge du joint dans la masse du corps. Cette gorge n'est pas rapportée en utilisant un insert. Elle est fixe et adaptée au joint. C'est la meilleure garantie pour l'étanchéité de l'assemblage.
- Insertion du tube sans démontage du raccord.
- Joint torique (20, 25 et 32 mm) : pas besoin de chanfreiner - Joint trapézoïdale (40, 50 et 63mm) : chanfreinage conseillé.



Domaines d'application

Irrigation - Adduction d'eau brute ou destinée à la consommation humaine.
Température du fluide : max 40°C, détimbrage à partir de 20°C.

Caractéristiques techniques

Matière

Corps : Polypropylène, copolymère haute qualité. Ecrous : Polypropylène, copolymère haute qualité. Joints : NBR. Bagues de crampage : Polyacétal.

Références normatives

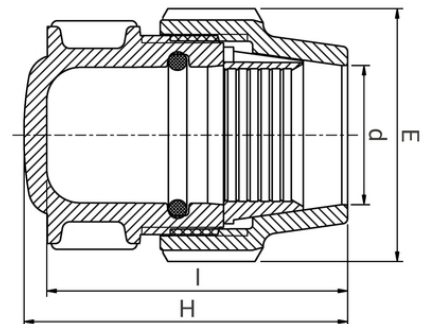
ISO 17885: 2021 - Systèmes de canalisations en plastiques – Raccords mécaniques pour les canalisations sous pression – Spécifications

Certification

Attestation de Conformité Sanitaire (ACS)

Tableau des dimensions

Référence	d	H	E	I	PN à 20°C
712020	20	79	48	74	16
712025	25	82	54	77	16
712032	32	92	64	87	16
712040	40	102	82	97	16
712050	50	121	96	114	16
712063	63	145	113	122	16



Outillage pour la mise en oeuvre

Clé pour Série 7 / URC / SRC - 7990



Cône à chanfreiner - 796000



Cône à chanfreiner avec centreur - 7960010



Accessoires

Rondelle de retenue Série 7 d20 au d63 pour tubes PVC - 7970



Set de réduction - 7930



Données logistiques

Référence	Pièce				Sachet		Carton				
	L	l	h	Poids(kg)	Qté	Poids(kg)	L	l	h	Qté	Poids(kg)
712020	80	50	50	0,06	10	0,600	570	490	330	350	22,40
712025	85	55	55	0,07	10	0,700	570	490	330	250	18,90
712032	95	65	65	0,11	5	0,550	570	490	330	180	21,20
712040	105	80	80	0,19	-	-	570	490	330	110	22,30
712050	125	95	95	0,27	-	-	570	490	330	75	21,65
712063	145	110	110	0,45	-	-	570	490	330	45	21,65

pour les pièces livrées en sachet, le minimum de commande correspond à la quantité par sachet.