

SÉRIE 7

Adaptateur à bride - 7236

Collet-bride pour systèmes de canalisations sous pression.

Permet l'assemblage d'un tube en PEHD avec un accessoire de réseau à bride conforme à la norme EN 1092.

Disponible en PN16 d50 et 63mm.

Produit

Permet de réaliser des assemblages à brides à partir de n'importe quel raccord à compression de la gamme Série 7.

Domaines d'application

Irrigation - Adduction d'eau brute ou destinée à la consommation humaine.

Température du fluide : max 40°C, détimbrage à partir de 20°C.

Caractéristiques techniques

Matière

Corps : Polypropylène, copolymère haute qualité. Bride : Acier SAE 1020.

Références normatives

ISO 17885: 2021 - Systèmes de canalisations en plastiques — Raccords mécaniques pour les canalisations sous pression — Spécifications

NF EN 1092 : Brides et leurs assemblages - Brides circulaires pour tubes, appareils de robinetterie, raccords et accessoires, désignées PN

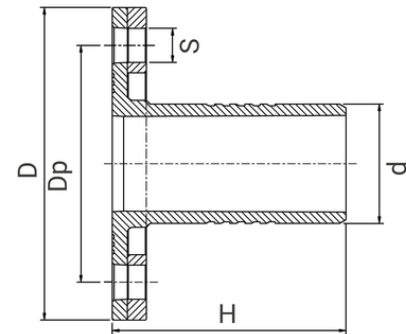
Certification

Attestation de Conformité Sanitaire (ACS)



Tableau des dimensions

| Référence | d x DN | S | H | D | Dp | Nb Boulons | Classe de perçage | PN à 20°C |
|-----------|---------|----|-----|-----|-----|------------|-------------------|-----------|
| 72365015 | 50 x 40 | 18 | 99 | 150 | 110 | 4 | ISO GN 10/16 | 16 |
| 72365020 | 50 x 50 | 18 | 99 | 165 | 125 | 4 | ISO GN 10/16 | 16 |
| 72366320 | 63 x 50 | 18 | 124 | 165 | 125 | 4 | ISO GN 10/16 | 16 |
| 72366325 | 63 x 65 | 18 | 124 | 185 | 145 | 4 | ISO GN 10/16 | 16 |



Données logistiques

| Référence | Pièce | | | | Carton | | | | |
|-----------|-------|-----|-----|-----------|--------|-----|-----|-----|-----------|
| | L | l | h | Poids(kg) | L | l | h | Qté | Poids(kg) |
| 72365015 | 100 | 150 | 150 | 1,06 | 570 | 490 | 330 | 20 | 22,60 |
| 72365020 | 100 | 165 | 165 | 1,09 | 570 | 490 | 330 | 17 | 20,00 |
| 72366320 | 125 | 165 | 165 | 1,31 | 570 | 490 | 330 | 18 | 24,98 |
| 72366325 | 125 | 185 | 185 | 1,88 | 570 | 490 | 330 | 13 | 25,90 |