

SÉRIE 7

Adaptateur coudé - 7350

Adaptateur à compression coudé à 90° - Mâle pour systèmes de canalisations sous pression.

Permet l'assemblage à 90° d'un tube en PEHD avec un accessoire de réseau femelle.

Disponible en PN16 du d40x40 à 63x50 mm.



Domaines d'application

Irrigation - Adduction d'eau brute ou destinée à la consommation humaine.

Température du fluide : max 40°C, détimbrage à partir de 20°C.

Caractéristiques techniques

Matière

Corps : Polypropylène, copolymère haute qualité. Ecrous : Polypropylène, copolymère haute qualité. Joints : NBR. Bagues de crampage : Polyacétal.

Références normatives

ISO 17885: 2021 - Systèmes de canalisations en plastiques — Raccords mécaniques pour les canalisations sous pression — Spécifications

NF EN 681-1: Garnitures d'étanchéité en caoutchouc - Spécification des matériaux pour garnitures d'étanchéité pour joints de canalisations utilisées dans le domaine de l'eau et de l'évacuation. - Partie 1 : caoutchouc vulcanisé

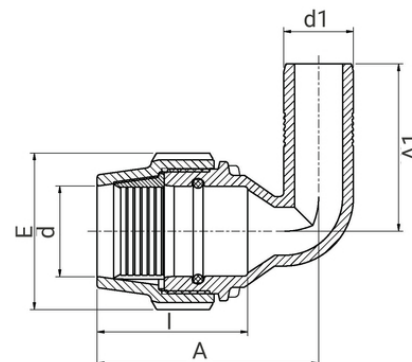
Certification

Attestation de Conformité Sanitaire (ACS)



Tableau des dimensions

Référence	d x d1	A	A1	l	E	PN à 20°C
73504040	40 x 40	118	106	84	82	16
73504050	40 x 50	118	120	84	82	16
73505040	50 x 40	136	106	93	96	16
73505050	50 x 50	136	120	93	96	16
73506340	63 x 40	161	106	110	113	16
73506350	63 x 50	161	120	110	113	16



Données logistiques

Référence	Pièce				Carton				
	L	l	h	Poids(kg)	L	l	h	Qté	Poids(kg)
73504040	140	145	80	0,31	570	490	330	80	26,2
73504050	145	160	80	0,28	570	490	330	70	21
73505040	165	170	95	0,31	570	490	330	60	20
73505050	165	170	95	0,36	570	490	330	55	21,2
73506340	190	175	110	0,45	570	490	330	40	19,4



Référence	Pièce				Carton				
	L	l	h	Poids(kg)	L	l	h	Qté	Poids(kg)
73506350	190	175	110	0,51	570	490	330	35	19,25