


SÉRIE 7

Coude à 90° avec dérivation taraudée millenium - Filet conique - ISO 7-1 - 87150

Adaptateur à compression coudé à 90° millenium - Taraudé pour systèmes de canalisations sous pression.

Permet l'assemblage à 90° d'un tube en PEHD avec un accessoire de réseau fileté conique selon ISO7-1.

Disponible en PN16 pour d75x2" et d75x2 1/2" et en PN10 pour 75x3".

Produit

- Etanchéité dépendante du serrage
- Insertion du tube sans démontage du raccord. Compression du joint puis de la bague sur le tube.
- Pas nécessaire de chanfreiner.
- Taraudage cylindrique selon ISO7-1.
- Joint spécifique. Le profil du joint reprend la forme d'un tore à la compression.
- Etanchéité dans le filet à l'aide de ruban PTFE ou pâte à joint à base de PTFE.



Domaines d'application

Irrigation - Adduction d'eau brute ou destinée à la consommation humaine.

Température du fluide : max 40°C, détimbrage à partir de 20°C.

Caractéristiques techniques

Matière

Corps : Polypropylène, copolymère haute qualité. Ecrous : Polypropylène, copolymère haute qualité. Taraudage : Polypropylène, copolymère haute qualité. Joints : NBR.

Cerclage : Acier inox AISI 304.

Références normatives

ISO 17885: 2021 - Systèmes de canalisations en plastiques — Raccords mécaniques pour les canalisations sous pression — Spécifications

ISO 7-1:1994 Filetages de tuyauterie pour raccordement avec étanchéité dans le filet —

Partie 1: Dimensions, tolérances et désignation

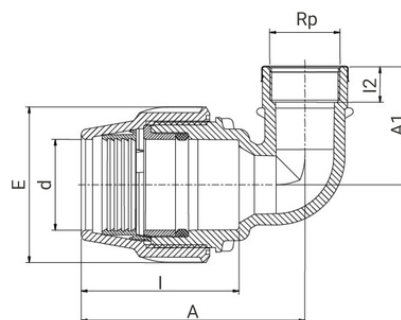
NF EN 681-1: Garnitures d'étanchéité en caoutchouc - Spécification des matériaux pour garnitures d'étanchéité pour joints de canalisations utilisées dans le domaine de l'eau et de l'évacuation. - Partie 1 : caoutchouc vulcanisé

Certification

Attestation de Conformité Sanitaire (ACS)

Tableau des dimensions

Référence	d x Rp	E	A	A1	l	l2	PN à 20°C
871507520	75 x 2"	132	193	100	137	30	16
871507525	75 x 2 1/2"	132	196	105	137	36	16
871507530	75 x 3"	132	196	105	137	36	10



Outillage pour la mise en oeuvre

Clé pour Série 7 / URC / SRC - 7990



Cône à chanfreiner - 796000



Cône à chanfreiner avec centreur - 7960010



Ruban PTFE (Téflon) - 7960030



Accessoires

Set de réduction - 7930



Données logistiques

Référence	Pièce				Carton				
	L	l	h	Poids(kg)	L	l	h	Qté	Poids(kg)
871507520	240	170	135	0,86	570	490	330	20	18,60
871507525	250	175	135	0,93	570	490	330	18	18,14
871507530	260	175	135	0,98	570	490	330	18	19,04