

## SÉRIE 7

### Adaptateur à bride MILLENIUM - 87236

Collet-bride MILLENIUM pour systèmes de canalisations sous pression.  
Permet l'assemblage d'un tube en PEHD avec un accessoire de réseau à bride conforme à EN 1092.

S'adapte sur n'importe quel raccord de la série Série 7 MILLENIUM.

Disponible en PN16 du d75 à 110mm.

#### + Produit

Permet de réaliser des assemblages à brides à partir de n'importe quel raccord à compression de la gamme Série 7 MILLENIUM.



#### Domaines d'application

Irrigation - Adduction d'eau brute ou destinée à la consommation humaine.

Température du fluide : max 40°C, détimbrage à partir de 20°C.

#### Caractéristiques techniques

##### Matière

Corps : Polypropylène, copolymère haute qualité. Bride : Acier SAE 1020.

##### Références normatives

ISO 17885: 2021 - Systèmes de canalisations en plastiques — Raccords mécaniques pour les canalisations sous pression — Spécifications

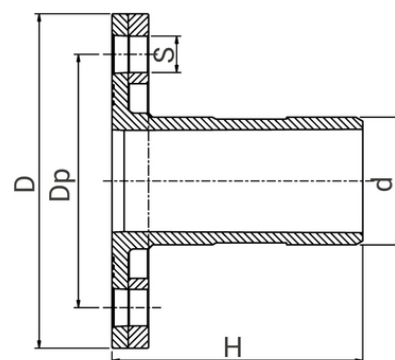
NF EN 1092 : Brides et leurs assemblages - Brides circulaires pour tubes, appareils de robinetterie, raccords et accessoires, désignées PN

##### Certification

Attestation de Conformité Sanitaire (ACS)

#### Tableau des dimensions

Référence	d x DN	S	H	D	Dp	Nb Boulons	Classe de perçage	PN à 20°C
872367520	75 x 50	18	142	165	125	4	ISO GN 10/16	16
872367525	75 x 65	18	142	185	145	4	ISO GN 10/16	16
872367530	75 x 80	18	142	200	160	8	ISO GN 10/16	16
872369025	90 x 65	18	175	185	145	8	ISO GN 10/16	16
872369030	90 x 80	18	175	200	160	8	ISO GN 10/16	16
872369040	90 x 100	18	175	220	180	8	ISO GN 10/16	16
8723611030	110 x 80	18	210	200	160	8	ISO GN 10/16	16
8723611040	110 x 100	18	210	220	180	8	ISO GN 10/16	16
8723611050	110 x 125	18	214	250	210	8	ISO GN 10/16	16



#### Données logistiques

Référence	Pièce				Carton				
	L	l	h	Poids(kg)	L	l	h	Qté	Poids(kg)
872367520	145	165	165	1,400	570	490	330	15	22,40
872367525	145	185	185	1,570	570	490	330	14	23,40
872367530	145	200	200	1,980	570	490	330	12	25,16



Référence	Pièce				Carton				
	L	l	h	Poids(kg)	L	l	h	Qté	Poids(kg)
<b>872369025</b>	175	200	200	1,750	570	490	330	12	22,40
<b>872369030</b>	175	200	200	1,860	570	490	330	12	23,72
<b>872369040</b>	175	220	220	2,180	570	490	330	9	21,10
<b>8723611030</b>	210	220	220	2,020	570	490	330	10	21,60
<b>8723611040</b>	210	220	220	2,330	570	490	330	8	20,04
<b>8723611050</b>	215	250	250	3,990	570	490	330	6	25,34