

RACCORDS DE TRANSITION

Coude à 90° de transition - Écrou prisonnier en laiton - 9450

Coude à 90° électrosoudable avec embout écrou prisonnier laiton.

Permet de réaliser un raccordement à 90° par électrosoudage entre un accessoire fileté et un tube en PEHD compatibles entre eux.

Nécessite un équipement et une formation adaptés.

Possibilité de démontage. Facilite la maintenance.

Disponible en PN16 du d20x3/4" à 63x2 1/2".



+ Produit

- **Étanchéité parfaite** sur la durée de vie du réseau
- Résistance aux agressions extérieures : **insensible à la corrosion**, grande innocuité aux produits chimiques
- **Fiabilité et reproductibilité** : les cycles sont paramétrés automatiquement (par code-barres), assurant des résultats constants
- **Traçabilité des opérations** : les machines à souder enregistrent les données de chaque soudure
- Système SMARTFUSE (**reconnaissance automatique des paramètres de soudage**)
- L'écrou laiton autorise le montage de tout type d'accessoires taraudés ISO 7-1
- Écrou 6 pans pour **faciliter le serrage à la clé**



Domaines d'application

Pour systèmes de canalisations en PEHD destinés aux réseaux secs ou humides.

Utilisation enterrée ou apparente moyennant les protections d'usage. Température du fluide : max 40°C, détimbrage à partir de 20°C.

Caractéristiques techniques

Matière

PEHD. Corps : PEHD. Écrou prisonnier : laiton - Alliage CW617N.

Références normatives

NF EN 12201-3 : Systèmes de canalisations en plastique pour l'alimentation en eau et pour les branchements et les collecteurs d'assainissement avec pression - Polyéthylène (PE) - Partie 3 : raccords

ISO 7-1:1994 Filetages de tuyauterie pour raccordement avec étanchéité dans le filet –

Partie 1: Dimensions, tolérances et désignation

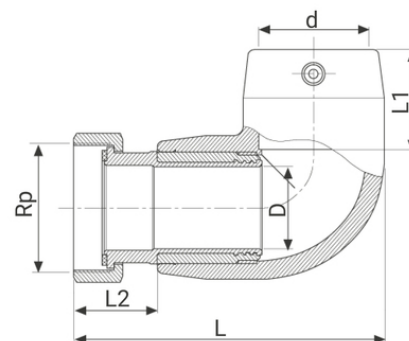
NF EN 681-1: Garnitures d'étanchéité en caoutchouc - Spécification des matériaux pour garnitures d'étanchéité pour joints de canalisations utilisées dans le domaine de l'eau et de l'évacuation. - Partie 1 : caoutchouc vulcanisé

Certification

Attestation de Conformité Sanitaire (ACS)

Tableau des dimensions

Référence	d x Rp	L	D	L1	L2	Pour tubes SDR	PN à 20°C
4945402007	20 x 3/4"	96	14	35	30	7,4 à 11	16
4945402507	25 x 3/4"	96	14	37	30	7,4 à 11	16
4945402510	25 x 1"	99	19	37	33	7,4 à 11	16
4945403210	32 x 1"	119	19	40	36	7,4 à 11	16
4945403213	32 x 1 1/4"	119	23	40	36	7,4 à 11	16
4945404015	40 x 1 1/2"	132	29	44	40	7,4 à 17,6	16
4945405020	50 x 2"	149	38	48	41	7,4 à 17,6	16
4945406320	63 x 2"	175	41	57	44	7,4 à 17,6	16
4945406325	63 x 2 1/2"	180	48	57	49	7,4 à 17,6	16



Joint plat NBR pour raccord de transition avec écrou prisonnier en laiton : référence 3043

Données logistiques

Référence	Pièce				Carton				
	L	l	h	Poids(kg)	L	l	h	Qté	Poids(kg)
4945402007	70	60	100	0,16	570	490	330	140	23,8
4945402507	70	60	100	0,16	570	490	330	140	23,8
4945402510	70	65	100	0,16	570	490	330	105	18,2
4945403210	85	70	120	0,16	570	490	330	70	12,6
4945403213	90	75	120	0,32	570	490	330	70	23,8
4945404015	95	85	135	0,49	570	490	330	48	24,92
4945405020	115	95	150	0,78	570	490	330	30	24,8
4945406320	135	105	175	1,02	570	490	330	16	17,72
4945406325	135	105	180	1,25	570	490	330	16	21,4