

RACCORDS DE TRANSITION

Coude à 90° de transition - Filetage en PE100 - 9754

Coude à 90° électrosoudable avec embout fileté PE ISO 7-1.

Permet de réaliser un raccordement à 90° par électrosoudage entre un accessoire taraudé et un tube en PEHD compatibles entre eux.

Nécessite un équipement et une formation adaptés.

Disponible en PN 16 du d25x3/4" à 63x2".

+ Produit

- **Étanchéité parfaite** sur la durée de vie du réseau
- Résistance aux agressions extérieures : **insensible à la corrosion, grande innocuité aux produits chimiques**
- **Fiabilité et reproductibilité** : les cycles sont paramétrés automatiquement (par code-barres), assurant des résultats constants
- **Traçabilité des opérations** : les machines à souder enregistrent les données de chaque soudure
- Système SMARTFUSE (reconnaissance automatique des paramètres de soudage)



Domaines d'application

Pour systèmes de canalisations en PEHD destinés aux réseaux secs ou humides.

Utilisation enterrée ou apparente moyennant les protections d'usage. Température du fluide : max 40°C, détimbrage à partir de 20°C.

Caractéristiques techniques

Matière

PEHD.

Références normatives

NF EN 12201-3 : Systèmes de canalisations en plastique pour l'alimentation en eau et pour les branchements et les collecteurs d'assainissement avec pression - Polyéthylène (PE) - Partie 3 : raccords

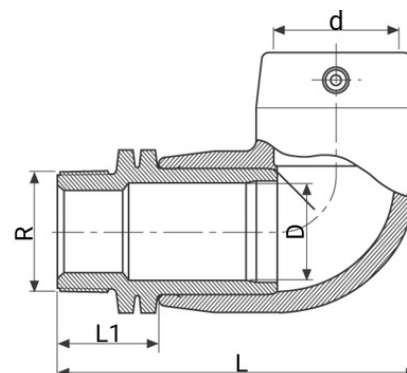
ISO 7-1:1994 Filetages de tuyauterie pour raccordement avec étanchéité dans le filet – Partie 1: Dimensions, tolérances et désignation

Certification

Attestation de Conformité Sanitaire (ACS)

Tableau des dimensions

Référence	d x R	L	D	L1	Pour tubes SDR	PN à 20°C
4975402507	25 x 3/4"	97	18	37	7,4 à 11	16
4975403210	32 x 1"	118	24	40	7,4 à 11	16
4975404013	40 x 1 1/4"	132	30	44	7,4 à 17,6	16
4975405015	50 x 1 1/2"	148	38	44	7,4 à 17,6	16
4975406320	63 x 2"	179	48	57	7,4 à 17,6	16



Données logistiques

Référence	Pièce			Poids(kg)
	L	l	h	
4975402507	97	25	25	0,08
4975403210	118	32	32	0,13
4975404013	132	40	40	0,21
4975405015	148	50	50	0,3
4975406320	179	63	63	0,53