

## ■ SÉRIE 1

### Vanne - 03410 Réf. 03410025

Vanne encliquetable Série 1 PN16 (joints NBR) d25

#### + Produit

- Elle permet de régler le débit. En ajustant son ouverture, il est possible de moduler la pression en amont et en aval. Une vanne à soupape manuelle permet d'isoler une section du réseau pour effectuer des réparations ou un entretien sans arrêter le reste du système.
- Elle permet en outre une **ouverture et fermeture progressive** afin d'éviter les coups de bélier qui endommagent les canalisations.
- Elle nécessite **peu d'entretien**, ce qui réduit les coûts de maintenance à long terme.
- **Légère, résistante à la corrosion** (pas de pièce métallique), elles sont faciles à monter et manoeuvrer à l'aide de la poignée en PPH.
- **Montage hors sol ou enterré** dans un regard pour son accessibilité.



#### Domaines d'application

Adduction d'eau potable ou brute. Plomberie eau froide. Température du fluide : max 40°C, détimbrage à partir de 20°C.

#### Caractéristiques techniques

##### Matière

Corps : Polypropylène, copolymère haute qualité. Poignée : Polypropylène, copolymère haute qualité. Ecrous : Polypropylène, copolymère haute qualité. Joints : NBR. Bagues de crampage : Polyacétal.

##### Références normatives

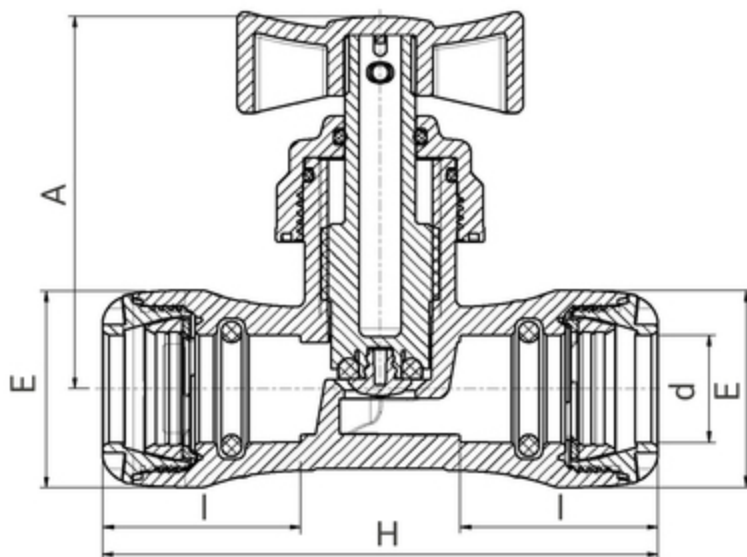
ISO 17885: 2021 - Systèmes de canalisations en plastiques — Raccords mécaniques pour les canalisations sous pression — Spécifications

##### Certification

Attestation de Conformité Sanitaire (ACS)

## Tableau des dimensions

Référence	03410025
d	25
H	134
E	47
A	89
l	48
PN à 20°C	16



## Données logistiques

Référence	Pièce				Sachet		Carton				
	L	l	h	Poids(kg)	Qté	Poids(kg)	L	l	h	Qté	Poids(kg)
03410025	135	115	50	0,18	5	0,9	570	490	330	120	23

Le minimum de commande correspond à la quantité sachet.