

VANNES PVC

Vanne papillon - Joints EPDM - 0580 Réf. 0580315

Vanne papillon PVC PN6 (joints EPDM) d315

Domaines d'application

Vannes papillon en PVC non plastifié pour les systèmes de canalisations d'eau sous pression à des températures inférieures ou égales à 45°C (à partir de 25°C, appliquer un coefficient de détimbrage) et leurs assemblages avec des composants en PVC-U ou en d'autres matériaux destinés aux conduites enterrées ou en aérien à l'extérieur ou à l'intérieur du bâtiment.

Caractéristiques techniques

Matière

Corps : PVC-U. Poignée : Polypropylène, copolymère haute qualité. Joints : EPDM.

Références normatives

NF EN ISO 1452-4 : Systèmes de canalisations en plastique pour l'alimentation en eau, pour branchements et collecteurs d'assainissement enterrés et aériens avec pression - Polychlorure de vinyle non plastifié (PVC-U) - Partie 4 : robinets-vannes

NF EN 681-1: Garnitures d'étanchéité en caoutchouc - Spécification des matériaux pour garnitures d'étanchéité pour joints de canalisations utilisées dans le domaine de l'eau et de l'évacuation. - Partie 1 : caoutchouc vulcanisé

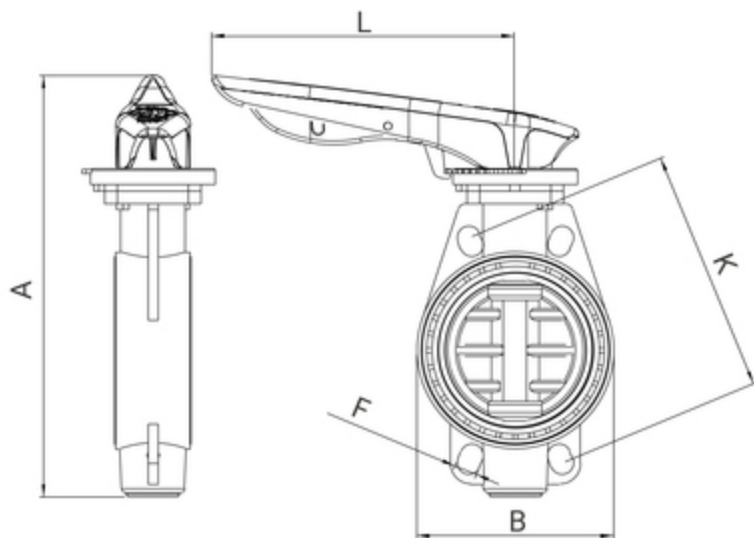
Certification

Sans Attestation de Conformité Sanitaire (ACS)

Tableau des dimensions

Référence	0580315
d	315
DN	300
K	400/432
A	695
L	240
F	22
B	370
Nbre trous	12
PN à 20°C	6

Collets pour vannes papillon : PVC : collet 5520 - PE : collet à embout mâle 9038.



PN
6



Données logistiques

Référence	Pièce			Poids(kg)
	L	l	h	
0580315	476	558	589	19,57