

VANNES PVC

Vanne papillon - Joints EPDM - 0580

Réf. 058090

Vanne papillon PVC PN10 (joints EPDM) d90

Domaines d'application

Vannes papillon en PVC non plastifié pour les systèmes de canalisations d'eau sous pression à des températures inférieures ou égales à 45°C (à partir de 25°C, appliquer un coefficient de détimbrage) et leurs assemblages avec des composants en PVC-U ou en d'autres matériaux destinés aux conduites enterrées ou en aérien à l'extérieur ou à l'intérieur du bâtiment.

Caractéristiques techniques

Matière

Corps : PVC-U. Poignée : Polypropylène, copolymère haute qualité. Joints : EPDM.

Références normatives

NF EN ISO 1452-4 : Systèmes de canalisations en plastique pour l'alimentation en eau, pour branchements et collecteurs d'assainissement enterrés et aériens avec pression - Polychlorure de vinyle non plastifié (PVC-U) - Partie 4 : robinets-vannes

NF EN 681-1: Garnitures d'étanchéité en caoutchouc - Spécification des matériaux pour garnitures d'étanchéité pour joints de canalisations utilisées dans le domaine de l'eau et de l'évacuation. - Partie 1 : caoutchouc vulcanisé

Certification

Sans Attestation de Conformité Sanitaire (ACS)

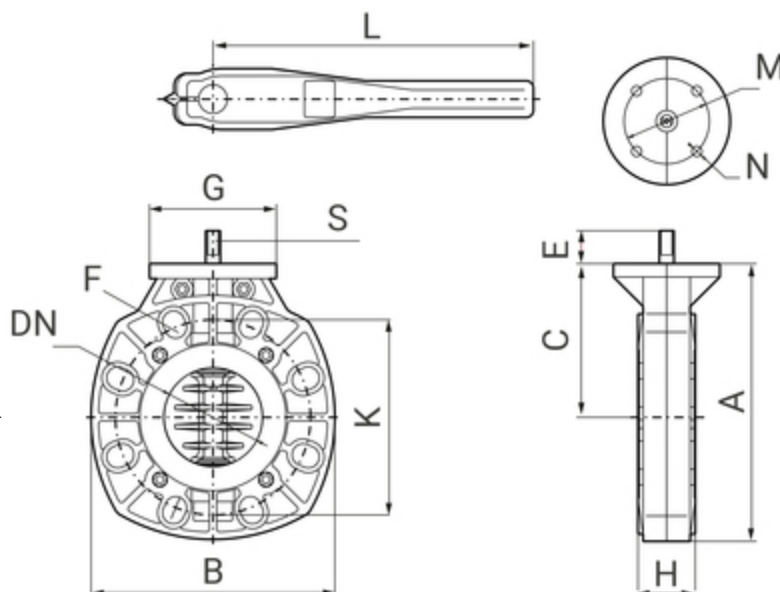
Tableau des dimensions

Référence	058090	Référence	058090
d	90	L	263
DN	80	E	27
G	104	M	70
N	9	F	18
H	53	B	200
C	126	Nbre trous	8
S	12	PN à 20°C	10
K	160/169		
A	227		

Collets pour vannes papillon : PVC : collet 5520 - PE : collet à embout mâle 9038.



PN
10



Données logistiques

Référence	Pièce			Poids(kg)
	L	l	h	
058090	200	290	254	5,5