


SÉRIE 1
**Raccord femelle - Cuivre - Filet conique - ISO 7-1 -
1003C**
Réf. 1003C2207

Raccord encliquetable Série 1 PN16 pour tube cuivre taraudé (ISO 7-1) d22 x 3/4"


Produit

- **Compact et esthétique** - Idéal pour les applications où l'espace est limité et l'apparence essentielle
- Pose en aérien ou enterrée
- **Installation simple sans outil** - Déverrouillable si besoin
- **Étanchéité indépendante du maintien sur le tube**
- Double bague de serrage
- **Ne nécessite pas de protection contre la corrosion**
- Sans serrage
- **Effet piston négligeable** grâce à l'ensemble double bague et écrou


Domaines d'application

Adduction d'eau potable ou brute. Air comprimé. Géothermie. Température du fluide : max 40°C, détimbrage à partir de 20°C.

Caractéristiques techniques
Matière

Corps : Polypropylène, copolymère haute qualité. Ecrus : Polypropylène, copolymère haute qualité. Taraudage : Polypropylène, copolymère haute qualité. Joints : NBR. Crampage en cuivre.

Références normatives

ISO 17885: 2021 - Systèmes de canalisations en plastiques — Raccords mécaniques pour les canalisations sous pression — Spécifications

ISO 7-1:1994 Filetages de tuyauterie pour raccordement avec étanchéité dans le filet — Partie 1: Dimensions, tolérances et désignation

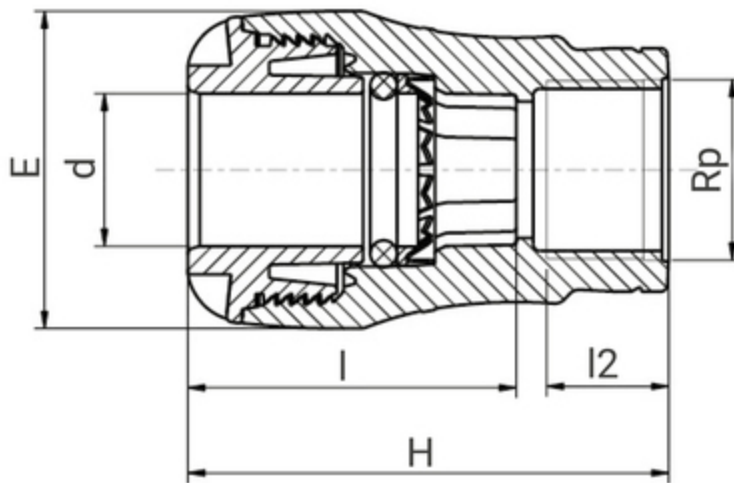
NF EN 681-1: Garnitures d'étanchéité en caoutchouc - Spécification des matériaux pour garnitures d'étanchéité pour joints de canalisations utilisées dans le domaine de l'eau et de l'évacuation. - Partie 1 : caoutchouc vulcanisé

Certification

Attestation de Conformité Sanitaire (ACS)

Tableau des dimensions

Référence	1003C2207
d x Rp	22 x 3/4"
H	71
E	47
l	48
l2	18
PN à 20°C	16



Données logistiques

Référence	Pièce				Sachet		Carton				
	L	l	h	Poids(kg)	Qté	Poids(kg)	L	l	h	Qté	Poids(kg)
1003C2207	75	50	50	0,05	5	0,25	570	490	330	280	15,4

Le minimum de commande correspond à la quantité sachet.