

## SÉRIE 1

### Bouchon de fin de ligne - 10120

Réf. 1012032

Bouchon de fin de ligne encliquetable Série 1 PN16 (joint NBR) d32

#### + Produit

- **Compact et esthétique** : Idéal pour les applications où l'espace est limité et l'apparence essentielle
- Pose en aérien ou enterrée
- **Installation simple** sans outil et sans serrage - Déverrouillable si besoin
- **Étanchéité indépendante du maintien sur le tube** - Double bague de serrage
- Ne nécessite pas de protection contre la corrosion
- **Homogénéité des matériaux** de l'assemblage.
- **Effet piston négligeable** grâce à l'ensemble double bague et écrou.



#### Domaines d'application

Adduction d'eau potable ou brute. Air comprimé. Géothermie. Température du fluide : max 40°C, détimbrage à partir de 20°C.

#### Caractéristiques techniques

##### Matière

Corps : Polypropylène, copolymère haute qualité. Ecrous : Polypropylène, copolymère haute qualité. Joints : NBR. Bagues de crampage : Polyacétal.

##### Références normatives

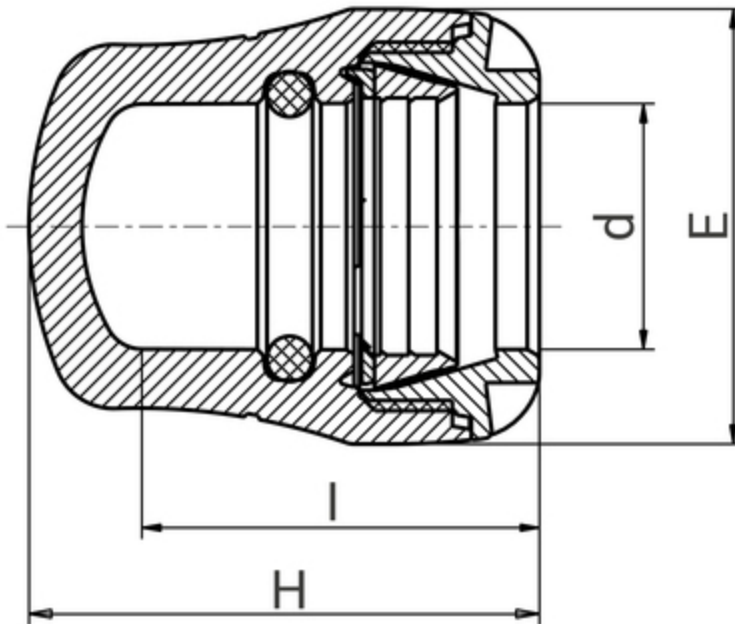
ISO 17885: 2021 - Systèmes de canalisations en plastiques – Raccords mécaniques pour les canalisations sous pression – Spécifications

##### Certification

Attestation de Conformité Sanitaire (ACS)

## Tableau des dimensions

|           |         |
|-----------|---------|
| Référence | 1012032 |
| d         | 32      |
| H         | 68      |
| E         | 58      |
| l         | 53      |
| PN à 20°C | 16      |



## Données logistiques

| Référence | Pièce |    |    |           | Sachet |           | Carton |     |     |     |           |
|-----------|-------|----|----|-----------|--------|-----------|--------|-----|-----|-----|-----------|
|           | L     | l  | h  | Poids(kg) | Qté    | Poids(kg) | L      | l   | h   | Qté | Poids(kg) |
| 1012032   | 70    | 60 | 60 | 0,08      | 5      | 0,4       | 570    | 490 | 330 | 300 | 25,4      |

Le minimum de commande correspond à la quantité sachet.