

SÉRIE 1

Bouchon de fin de ligne - 10120

Réf. 1012040

Bouchon de fin de ligne encliquetable Série 1 PN16 (joint NBR) d40

+ Produit

- **Compact et esthétique** : Idéal pour les applications où l'espace est limité et l'apparence essentielle
- Pose en aérien ou enterrée
- **Installation simple** sans outil et sans serrage - Déverrouillable si besoin
- **Étanchéité indépendante du maintien sur le tube** - Double bague de serrage
- Ne nécessite pas de protection contre la corrosion
- **Homogénéité des matériaux** de l'assemblage.
- **Effet piston négligeable** grâce à l'ensemble double bague et écrou.



Domaines d'application

Adduction d'eau potable ou brute. Air comprimé. Géothermie. Température du fluide : max 40°C, détimbrage à partir de 20°C.

Caractéristiques techniques

Matière

Corps : Polypropylène, copolymère haute qualité. Ecrans : Polypropylène, copolymère haute qualité. Joints : NBR. Bagues de crampage : Polyacétal.

Références normatives

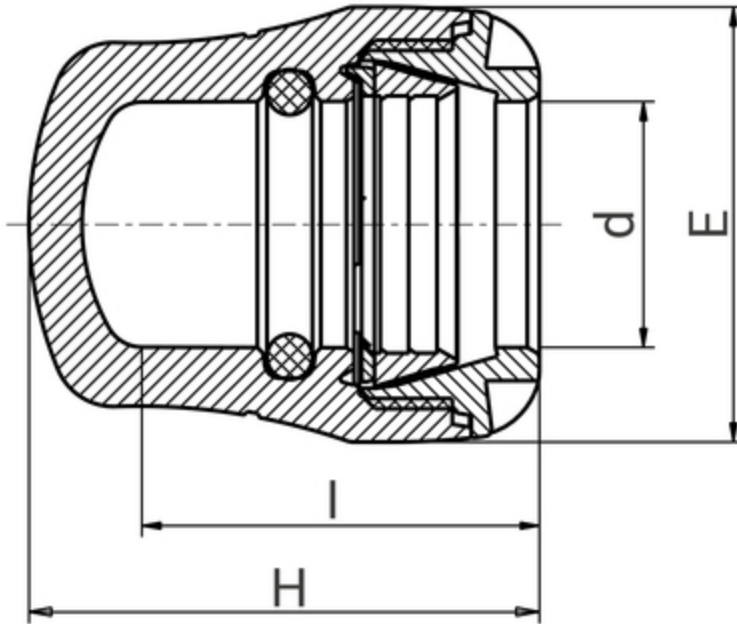
ISO 17885: 2021 - Systèmes de canalisations en plastiques — Raccords mécaniques pour les canalisations sous pression — Spécifications

Certification

Attestation de Conformité Sanitaire (ACS)

Tableau des dimensions

| | |
|-----------|---------|
| Référence | 1012040 |
| d | 40 |
| H | 90 |
| E | 70 |
| l | 71 |
| PN à 20°C | 16 |



Données logistiques

| Référence | Pièce | | | | Carton | | | | |
|-----------|-------|----|----|-----------|--------|-----|-----|-----|-----------|
| | L | l | h | Poids(kg) | L | l | h | Qté | Poids(kg) |
| 1012040 | 95 | 70 | 70 | 0,15 | 570 | 490 | 330 | 150 | 23,9 |