

SÉRIE 1

Bouchon de fin de ligne - 10120

Réf. 1012050

Bouchon de fin de ligne encliquetable Série 1 PN16 (joint NBR) d50

+ Produit

- **Compact et esthétique** : Idéal pour les applications où l'espace est limité et l'apparence essentielle
- Pose en aérien ou enterrée
- **Installation simple** sans outil et sans serrage - Déverrouillable si besoin
- **Étanchéité indépendante du maintien sur le tube** - Double bague de serrage
- Ne nécessite pas de protection contre la corrosion
- **Homogénéité des matériaux** de l'assemblage.
- **Effet piston négligeable** grâce à l'ensemble double bague et écrou.



Domaines d'application

Adduction d'eau potable ou brute. Air comprimé. Géothermie. Température du fluide : max 40°C, détimbrage à partir de 20°C.

Caractéristiques techniques

Matière

Corps : Polypropylène, copolymère haute qualité. Ecrous : Polypropylène, copolymère haute qualité. Joints : NBR. Bagues de crampage : Polyacétal.

Références normatives

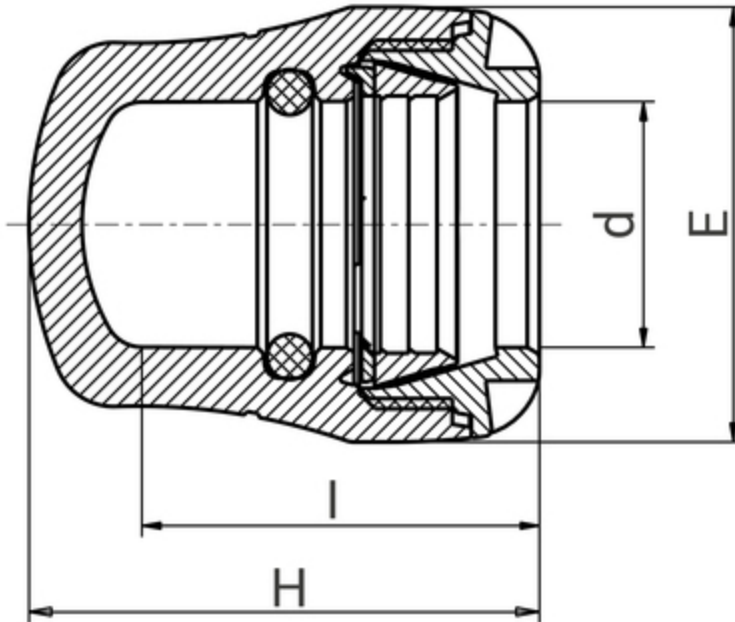
ISO 17885: 2021 - Systèmes de canalisations en plastiques — Raccords mécaniques pour les canalisations sous pression — Spécifications

Certification

Attestation de Conformité Sanitaire (ACS)

Tableau des dimensions

Référence	1012050
d	50
H	102
E	85
l	79
PN à 20°C	16



Données logistiques

Référence	Pièce				Carton				
	L	l	h	Poids(kg)	L	l	h	Qté	Poids(kg)
1012050	105	85	85	0,22	570	490	330	110	25,6