

SÉRIE 1

Té à 90° - Dérivation taraudée PP - Filet conique - ISO 7-1 - 10140

Réf. 101402507

Té 90° encliquetable Série 1 PN16 (joints NBR) taraudé (ISO 7-1) d25 x 3/4"

+ Produit

- **Compact et esthétique** - Idéal pour les applications où l'espace est limité et l'apparence essentielle
- Pose en aérien ou enterrée
- **Installation simple sans outil** - Déverrouillable si besoin
- **Étanchéité indépendante du maintien sur le tube**
- Double bague de serrage
- **Ne nécessite pas de protection contre la corrosion**



Domaines d'application

Adduction d'eau potable ou brute. Air comprimé. Géothermie. Température du fluide : max 40°C, détimbrage à partir de 20°C.

Caractéristiques techniques

Matière

Corps : Polypropylène, copolymère haute qualité. Ecrous : Polypropylène, copolymère haute qualité. Filetage : Polypropylène, copolymère haute qualité. Joints : NBR.

Références normatives

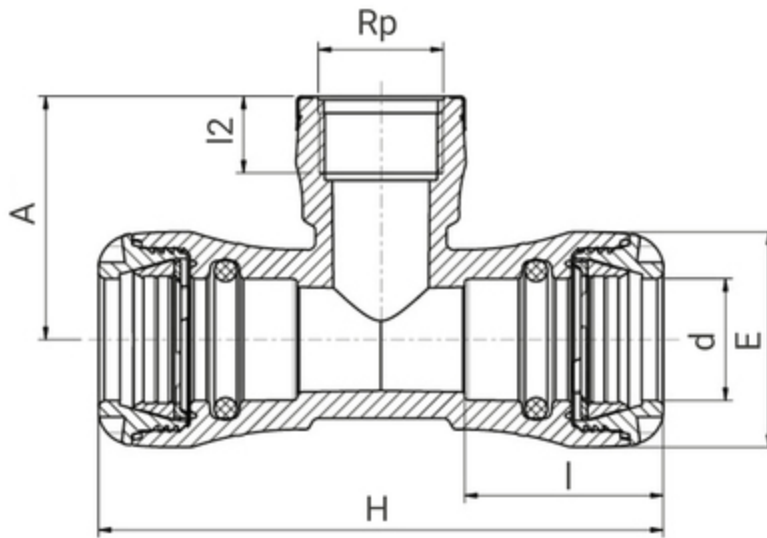
ISO 17885: 2021 - Systèmes de canalisations en plastiques — Raccords mécaniques pour les canalisations sous pression — Spécifications
ISO 7-1:1994 Filetages de tuyauterie pour raccordement avec étanchéité dans le filet — Partie 1: Dimensions, tolérances et désignation

Certification

Attestation de Conformité Sanitaire (ACS)

Tableau des dimensions

| | |
|-----------|-----------|
| Référence | 101402507 |
| d x Rp | 25 x 3/4" |
| H | 134 |
| E | 47 |
| A | 48 |
| I | 48 |
| PN à 20°C | 16 |
| I2 | 18 |



Données logistiques

| Référence | Pièce | | | | Sachet | | Carton | | | | |
|-----------|-------|----|----|-----------|--------|-----------|--------|-----|-----|-----|-----------|
| | L | l | h | Poids(kg) | Qté | Poids(kg) | L | l | h | Qté | Poids(kg) |
| 101402507 | 135 | 80 | 50 | 0,1 | 5 | 0,5 | 570 | 490 | 330 | 140 | 15,4 |

Le minimum de commande correspond à la quantité sachet.