

SÉRIE 1

Raccord femelle - Taraudage laiton - Filet conique - ISO 7-1 - 10730

Réf. 107303213

Raccord encliquetable Série 1 PN16 (joint NBR) taraudé laiton (ISO7-1) d32x1"1/4

+ Produit

- **Compact et esthétique** - Idéal pour les applications où l'espace est limité et l'apparence essentielle
- Pose en aérien ou enterrée
- **Installation simple sans outil** - Déverrouillable si besoin
- **Étanchéité indépendante du maintien sur le tube**
- Double bague de serrage
- **Ne nécessite pas de protection contre la corrosion**



Domaines d'application

Adduction d'eau potable ou brute. Air comprimé. Géothermie. Température du fluide : max 40°C, détimbrage à partir de 20°C.

Caractéristiques techniques

Matière

Corps : Polypropylène, copolymère haute qualité. Ecrous : Polypropylène, copolymère haute qualité. Taraudage : Laiton - Alliage CW617N. Joints : NBR.

Références normatives

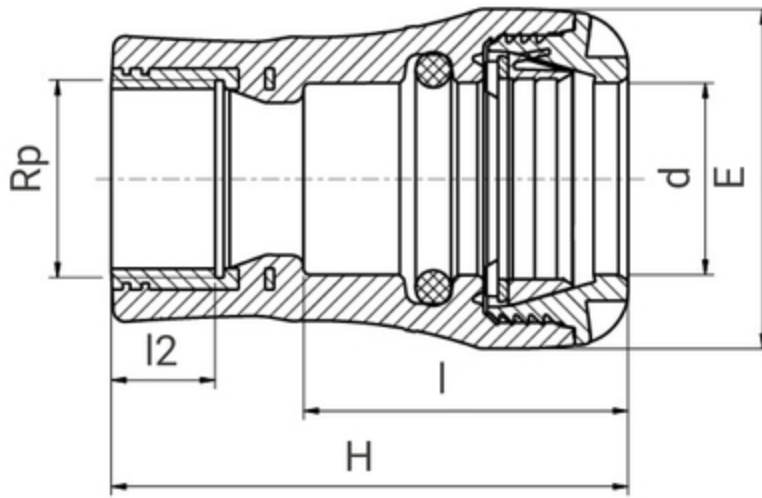
ISO 17885: 2021 - Systèmes de canalisations en plastiques — Raccords mécaniques pour les canalisations sous pression — Spécifications
 ISO 7-1:1994 Filetages de tuyauterie pour raccordement avec étanchéité dans le filet — Partie 1: Dimensions, tolérances et désignation

Certification

Attestation de Conformité Sanitaire (ACS)

Tableau des dimensions

Référence	107303213
d x Rp	32 x 1 1/4"
H	98
E	58
l	56
l2	21
PN à 20°C	16



Données logistiques

Référence	Pièce				Sachet		Carton				
	L	l	h	Poids(kg)	Qté	Poids(kg)	L	l	h	Qté	Poids(kg)
107303213	100	60	60	0,21	5	1,05	570	490	330	140	30,8

Le minimum de commande correspond à la quantité sachet.