


SÉRIE 1
Raccord femelle - Taraudage laiton - Filet conique - ISO
7-1 - 10730
Réf. 107304007

Raccord encliquetable Série 1 PN16 (joint NBR) taraudé laiton (ISO7-1) d40x3/4"


Produit

- **Compact et esthétique** - Idéal pour les applications où l'espace est limité et l'apparence essentielle
- Pose en aérien ou enterrée
- **Installation simple sans outil** - Déverrouillable si besoin
- **Étanchéité indépendante du maintien sur le tube**
- Double bague de serrage
- **Ne nécessite pas de protection contre la corrosion**


Domaines d'application

Adduction d'eau potable ou brute. Air comprimé. Géothermie. Température du fluide : max 40°C, détimbrage à partir de 20°C.

Caractéristiques techniques

Matière

Corps : Polypropylène, copolymère haute qualité. Ecrous : Polypropylène, copolymère haute qualité. Taraudage : Laiton - Alliage CW617N. Joints : NBR.

Références normatives

ISO 17885: 2021 - Systèmes de canalisations en plastiques — Raccords mécaniques pour les canalisations sous pression — Spécifications

ISO 7-1:1994 Filetages de tuyauterie pour raccordement avec étanchéité dans le filet —

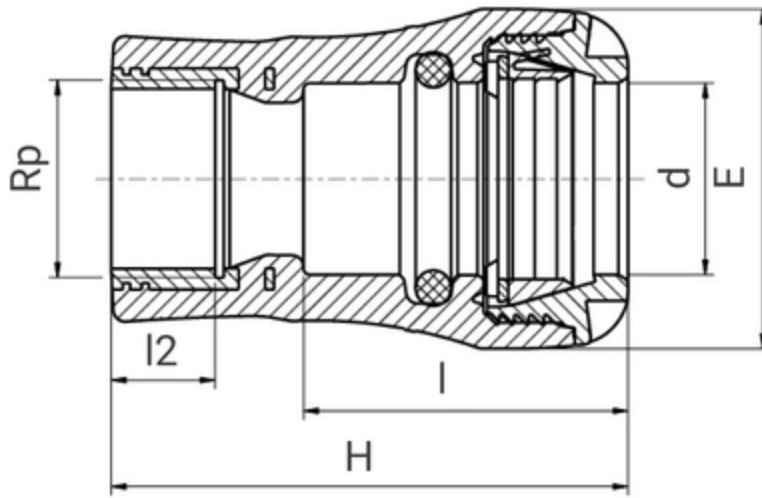
Partie 1: Dimensions, tolérances et désignation

Certification

Attestation de Conformité Sanitaire (ACS)

Tableau des dimensions

Référence	107304007
d x Rp	40 x 3/4"
H	109
E	70
l	73
l2	16
PN à 20°C	16



Données logistiques

Référence	Pièce				Carton				
	L	l	h	Poids(kg)	L	l	h	Qté	Poids(kg)
107304007	110	70	70	0,2	570	490	330	130	27,4