

## SÉRIE 1

### Manchon - Écrou prisonnier laiton - Portée plate - Filet cylindrique - ISO 228 - 1073F Réf. 1073F5020

Manchon de transition Série1 PN16 (joint NBR) écrou prisonnier laiton d50x2"

#### + Produit

- **Compact et esthétique** - Idéal pour les applications où l'espace est limité et l'apparence essentielle
- Pose en aérien ou enterrée
- **Installation simple sans outil** - Déverrouillable si besoin
- **Étanchéité indépendante du maintien sur le tube**
- Double bague de serrage
- **Ne nécessite pas de protection contre la corrosion**
- **L'écrou prisonnier facilite le démontage** pour la maintenance ou la réparation



**PN  
16**

#### Domaines d'application

Adduction d'eau potable ou brute. Air comprimé. Géothermie. Température du fluide : max 40°C, détimbrage à partir de 20°C.

#### Caractéristiques techniques

##### Matière

Corps : Polypropylène, copolymère haute qualité. Ecrus : Polypropylène, copolymère haute qualité. Joints : NBR. Écrou prisonnier : laiton - Alliage CW617N.

##### Références normatives

ISO 17885: 2021 - Systèmes de canalisations en plastiques — Raccords mécaniques pour les canalisations sous pression — Spécifications

ISO 228-1:2000 Filetages de tuyauterie pour raccordement sans étanchéité dans le filet — Partie 1: Dimensions, tolérances et désignation

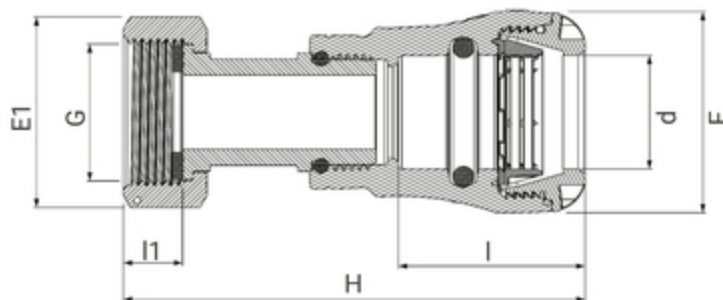
NF EN 681-1: Garnitures d'étanchéité en caoutchouc - Spécification des matériaux pour garnitures d'étanchéité pour joints de canalisations utilisées dans le domaine de l'eau et de l'évacuation. - Partie 1 : caoutchouc vulcanisé

##### Certification

Attestation de Conformité Sanitaire (ACS)

#### Tableau des dimensions

Référence	1073F5020
d x G	50 x 2"
H	176
E	85
E1	68
I	78
I1	21
PN à 20°C	16



Fourni avec joint.



## Données logistiques

Référence	Pièce				Carton				
	L	l	h	Poids(kg)	L	l	h	Qté	Poids(kg)
<b>1073F5020</b>	176	85	85	1,05	570	490	330	20	22,4