

SÉRIE 1

Coude à 90° - Dérivation filetée PP - Filet conique - ISO

7-1 - 10850

Réf. 108504015

Coude 90° encliquetable Série 1 PN16 (joint NBR) fileté (ISO 7-1) d40 x 1"1/2

+ Produit

- **Compact et esthétique** - Idéal pour les applications où l'espace est limité et l'apparence essentielle
- Pose en aérien ou enterrée
- **Installation simple sans outil** - Déverrouillable si besoin
- **Étanchéité indépendante du maintien sur le tube**
- Double bague de serrage
- **Ne nécessite pas de protection contre la corrosion**



**PN
16**

Domaines d'application

Adduction d'eau potable ou brute. Air comprimé. Géothermie. Température du fluide : max 40°C, détimbrage à partir de 20°C.

Caractéristiques techniques

Matière

Corps : Polypropylène, copolymère haute qualité. Ecrous : Polypropylène, copolymère haute qualité. Filetage : Polypropylène, copolymère haute qualité. Joints : NBR.

Références normatives

ISO 17885: 2021 - Systèmes de canalisations en plastiques — Raccords mécaniques pour les canalisations sous pression — Spécifications

ISO 7-1:1994 Filetages de tuyauterie pour raccordement avec étanchéité dans le filet —

Partie 1: Dimensions, tolérances et désignation

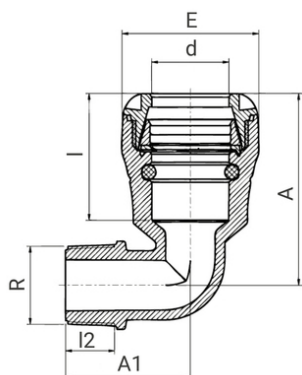
NF EN 681-1: Garnitures d'étanchéité en caoutchouc - Spécification des matériaux pour garnitures d'étanchéité pour joints de canalisations utilisées dans le domaine de l'eau et de l'évacuation. - Partie 1 : caoutchouc vulcanisé

Certification

Attestation de Conformité Sanitaire (ACS)

Tableau des dimensions

| | |
|-----------|-------------|
| Référence | 108504015 |
| d x R | 40 x 1 1/2" |
| E | 70 |
| A | 107 |
| A1 | 60 |
| I | 71 |
| PN à 20°C | 16 |
| I2 | 21 |



Données logistiques

| Référence | Pièce | | | | Carton | | | | |
|------------------|-------|-----|----|-----------|--------|-----|-----|-----|-----------|
| | L | l | h | Poids(kg) | L | l | h | Qté | Poids(kg) |
| 108504015 | 140 | 105 | 70 | 0,19 | 570 | 490 | 330 | 100 | 20.40 |