

VANNES PVC

Vanne TEKNICA+ à coller - Joints EPDM - 1140A Réf. 114040A

Vanne PVC TEKNICA+ à boisseau sphérique avec ACS PN16 (joints EPDM) à coller d40

+ Produit

- Résistante à la corrosion : idéale en milieux humides ou agressifs (eaux chlorées, engrais, sel... avec joints compatibles)
- Légère et facile à installer : manipulation simple, raccordement par collage
- Manœuvre rapide 1/4 de tour : ouverture/fermeture immédiate sans outil
- Étanchéité fiable : joints toriques en EPDM/FPM assurant une coupure nette et durable
- Aucune oxydation ni dépôt interne : intérieur lisse, pas de perte de charge liée à la corrosion
- Bon rapport qualité/prix : économique comparé aux vannes métalliques, pour des performances fiables
- Polyvalence d'usage : adaptée aux circuits d'arrosage, piscines, réseaux d'eau froide ou industriels non critiques
- Compatible réseaux apparents : esthétique sobre, aucun risque de corrosion visuelle
- Résistance chimique étendue
- Possède l'ACS
- Possibilité de démontage aval des tubes avec la vanne en charge en position fermée
- Réglage de la sphère à l'aide de la poignée de la vanne pour minimiser l'influence des effets de fond
- Passage intégral sauf d20 et 32mm bi-directionnelle



Domaines d'application

Pour les systèmes de canalisations en PVC-U rigides, utilisés dans les réseaux d'alimentation en eau potable, l'adduction d'eau brute, l'eau destinée à des usages industriels ou agricoles et les réseaux de piscine dans la limite de la PN. Canalisations enterrées ou apparentes. Température du fluide : max 45°C, détimbrage à partir de 20°C.

Caractéristiques techniques

Matière

Corps : PVC-U. Poignée : PVC-U. Erous : PVC-U. Joints : EPDM. Sphère : PVC-U. Siège : PTFE.

Références normatives

NF EN ISO 1452-4 : Systèmes de canalisations en plastique pour l'alimentation en eau, pour branchements et collecteurs d'assainissement enterrés et aériens avec pression - Polychlorure de vinyle non plastifié (PVC-U) - Partie 4 : robinets-vannes

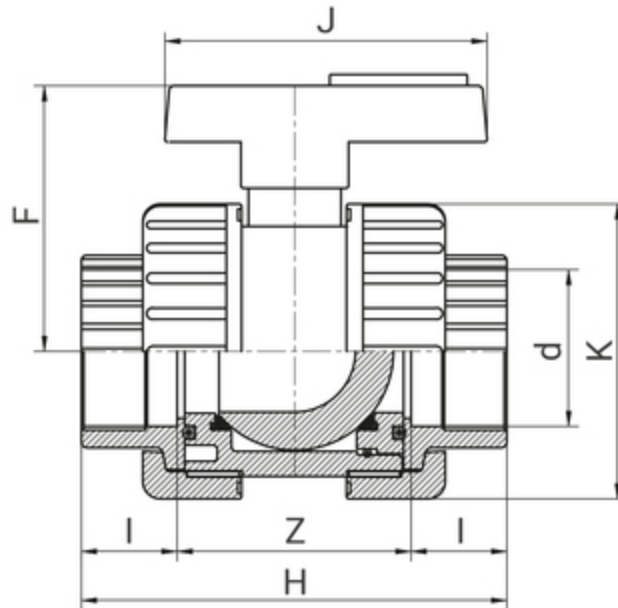
NF EN 681-1: Garnitures d'étanchéité en caoutchouc - Spécification des matériaux pour garnitures d'étanchéité pour joints de canalisations utilisées dans le domaine de l'eau et de l'évacuation. - Partie 1 : caoutchouc vulcanisé

Certification

Attestation de Conformité Sanitaire (ACS)

Tableau des dimensions

Référence	114040A
d	40
DN	32
H	120
K	80
F	74
J	96
l	26
Z	68
PN à 20°C	16



Données logistiques

Référence	Pièce				Carton				
	L	l	h	Poids(kg)	L	l	h	Qté	Poids(kg)
114040A	120	74	111	0,475	480	330	355	40	19.54