

VANNES PVC

Vanne TEKNICA+ taraudée - Joints EPDM - 1141A Réf. 114130A

Vanne PVC TEKNICA+ à boisseau sphér. avec ACS PN10 (joints EPDM) taraudée 3"

+ Produit

- Montage rapide et facile.
- Possibilité de démontage aval des tubes avec la vanne en charge en position fermée.
- Réglage de la sphère à l'aide de la poignée de la vanne pour minimiser l'influence des effets de fond.
- Passage intégral (sauf diamètres 20 et 32 mm).
- Bi-directionnelle.

Domaines d'application

Vannes en PVC non plastifié pour les systèmes de canalisations d'eau sanitaire sous pression à des températures inférieures ou égales à 45°C (à partir de 25°C, appliquer un coefficient de détimbrage) et leurs assemblages avec des composants en PVC-U ou en d'autres matériaux destinés aux conduites enterrées ou en aérien à l'extérieur ou à l'intérieur du bâtiment.

Caractéristiques techniques

Matière

Corps : PVC-U. Poignée : PVC-U. Erous : PVC-U. Joints : EPDM. Sphère : PVC-U. Siège : PTFE.

Références normatives

NF EN ISO 1452-4 : Systèmes de canalisations en plastique pour l'alimentation en eau, pour branchements et collecteurs d'assainissement enterrés et aériens avec pression - Polychlorure de vinyle non plastifié (PVC-U) - Partie 4 : robinets-vannes
ISO 7-1:1994 Filetages de tuyauterie pour raccordement avec étanchéité dans le filet – Partie 1: Dimensions, tolérances et désignation
NF EN 681-1: Garnitures d'étanchéité en caoutchouc - Spécification des matériaux pour garnitures d'étanchéité pour joints de canalisations utilisées dans le domaine de l'eau et de l'évacuation. - Partie 1 : caoutchouc vulcanisé

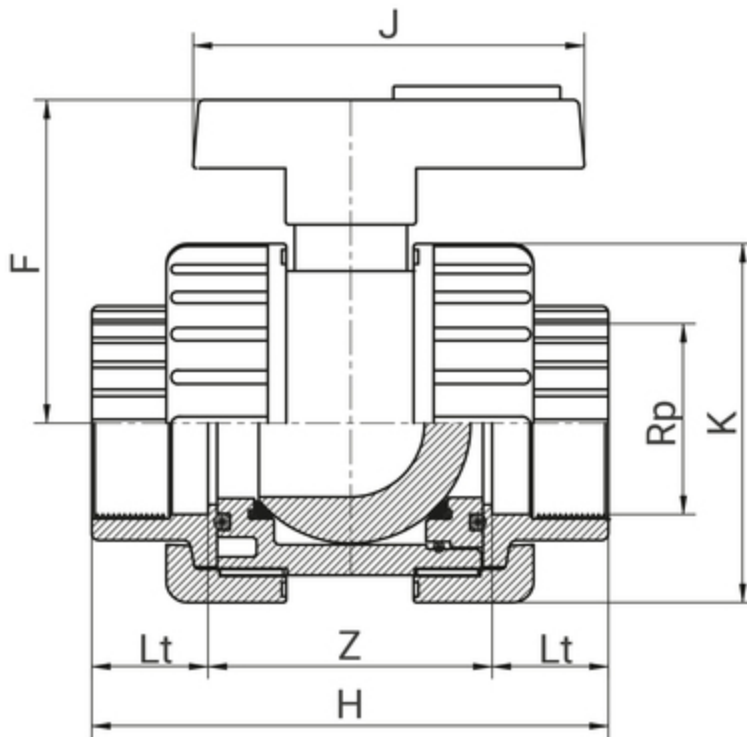
Certification

Attestation de Conformité Sanitaire (ACS)



Tableau des dimensions

Référence	114130A
Rp	3"
DN	80
H	250
K	165
F	146
J	153
Lt	51
Z	148
PN à 20°C	10



Données logistiques

Référence	Pièce				Carton				
	L	l	h	Poids(kg)	L	l	h	Qté	Poids(kg)
114130A	250	165	229	3,25	480	330	355	2	7,04