

 **VANNES PVC****Vanne TEKNICA à coller - Joints EPDM - 1150/1140**  
**Réf. 115040**

Vanne PVC TEKNICA à boisseau sphérique PN16 (joints EPDM) à coller d40

**Domaines d'application**

Vannes en PVC non plastifié pour les systèmes de canalisations d'eau sous pression à des températures inférieures ou égales à 45°C (à partir de 25°C, appliquer un coefficient de détimbrage) et leurs assemblages avec des composants en PVC-U ou en d'autres matériaux destinés aux conduites enterrées ou en aérien à l'extérieur ou à l'intérieur du bâtiment.

**Caractéristiques techniques****Matière**

Corps : PVC-U. Poignée : PVC-U. Erous : PVC-U. Joints : EPDM. Sphère : PVC-U. Siège : PTFE.

**Références normatives**

NF EN ISO 1452-4 : Systèmes de canalisations en plastique pour l'alimentation en eau, pour branchements et collecteurs d'assainissement enterrés et aériens avec pression - Polychlorure de vinyle non plastifié (PVC-U) - Partie 4 : robinets-vannes

NF EN 681-1: Garnitures d'étanchéité en caoutchouc - Spécification des matériaux pour garnitures d'étanchéité pour joints de canalisations utilisées dans le domaine de l'eau et de l'évacuation. - Partie 1 : caoutchouc vulcanisé

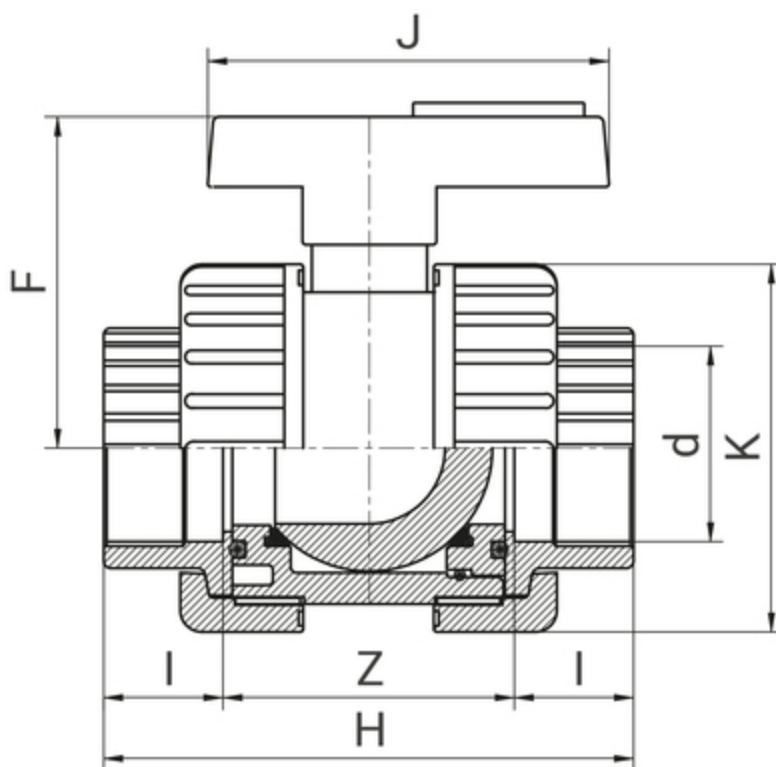
**Certification**

Sans Attestation de Conformité Sanitaire (ACS)

**PN  
16**

## Tableau des dimensions

Référence	115040
d	40
DN	32
H	120
K	80
F	74
J	96
l	26
Z	68
PN à 20°C	16



## Données logistiques

Référence	Pièce				Carton				
	L	l	h	Poids(kg)	L	l	h	Qté	Poids(kg)
115040	120	120	80	0,475	480	330	355	40	19,54