

 **VANNES PVC****Vanne BI-STOP taraudée - Joints EPDM - 1251/1241**
Réf. 125107

Vanne BI-STOP PVC PN16 taraudée (joints EPDM) 3/4"

Domaines d'application

Vannes taraudées en PVC non plastifié pour les systèmes de canalisations d'eau sous pression à des températures inférieures ou égales à 45°C (à partir de 25°C, appliquer un coefficient de détimbrage) et leurs assemblages avec des composants en PVC-U ou en d'autres matériaux destinés aux conduites enterrées ou en aérien à l'extérieur ou à l'intérieur du bâtiment.

Caractéristiques techniques**Matière**

Corps : PVC-U. Poignée : PVC-U. Erous : PVC-U. Taraudage : PVC-U. Joints : EPDM.
Sphère : PVC-U. Siège : PTFE.

Références normatives

NF EN ISO 1452-4 : Systèmes de canalisations en plastique pour l'alimentation en eau, pour branchements et collecteurs d'assainissement enterrés et aériens avec pression - Polychlorure de vinyle non plastifié (PVC-U) - Partie 4 : robinets-vannes
ISO 7-1:1994 Filetages de tuyauterie pour raccordement avec étanchéité dans le filet – Partie 1: Dimensions, tolérances et désignation

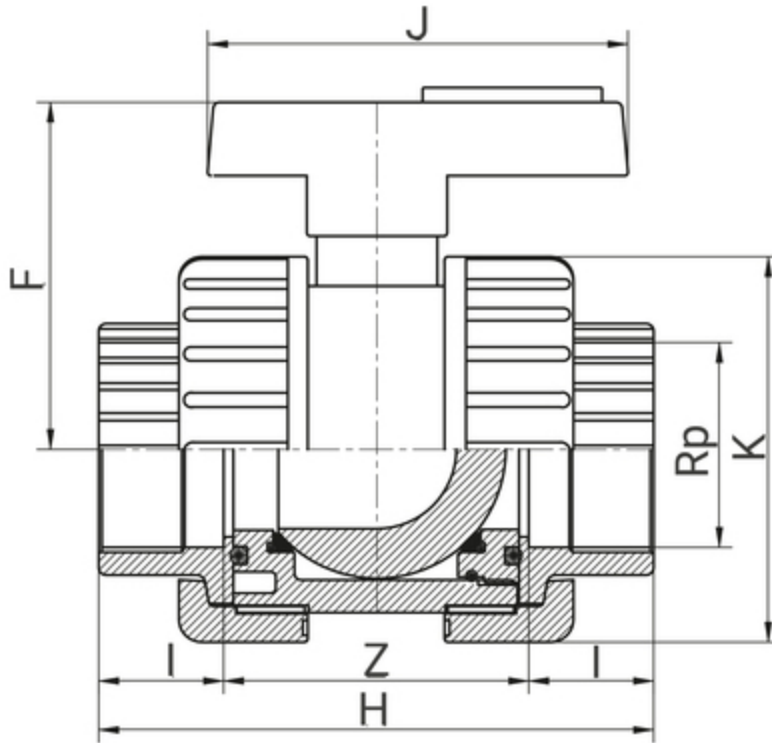
Certification

Sans Attestation de Conformité Sanitaire (ACS)

**PN
16**

Tableau des dimensions

Référence	125107
Rp	3/4"
DN	20
Lt	19
Z	51
H	89
F	54
J	73
K	55
PN à 20°C	16



Données logistiques

Référence	Pièce				Carton				
	L	l	h	Poids(kg)	L	l	h	Qté	Poids(kg)
125107	95	85	55	0,201	480	330	355	52	10.99