

## VANNES PVC

### Vanne BI-STOP taraudée - Joints EPDM - 1251/1241 Réf. 125110

Vanne BI-STOP PVC PN10 taraudée (joints EPDM) 1"

#### Domaines d'application

Vannes taraudées en PVC non plastifié pour les systèmes de canalisations d'eau sous pression à des températures inférieures ou égales à 45°C (à partir de 25°C, appliquer un coefficient de détimbrage) et leurs assemblages avec des composants en PVC-U ou en d'autres matériaux destinés aux conduites enterrées ou en aérien à l'extérieur ou à l'intérieur du bâtiment.

#### Caractéristiques techniques

##### Matière

Corps : PVC-U. Poignée : PVC-U. Erous : PVC-U. Taraudage : PVC-U. Joints : EPDM.  
Sphère : PVC-U. Siège : PTFE.

##### Références normatives

NF EN ISO 1452-4 : Systèmes de canalisations en plastique pour l'alimentation en eau, pour branchements et collecteurs d'assainissement enterrés et aériens avec pression - Polychlorure de vinyle non plastifié (PVC-U) - Partie 4 : robinets-vannes  
ISO 7-1:1994 Filetages de tuyauterie pour raccordement avec étanchéité dans le filet – Partie 1: Dimensions, tolérances et désignation

##### Certification

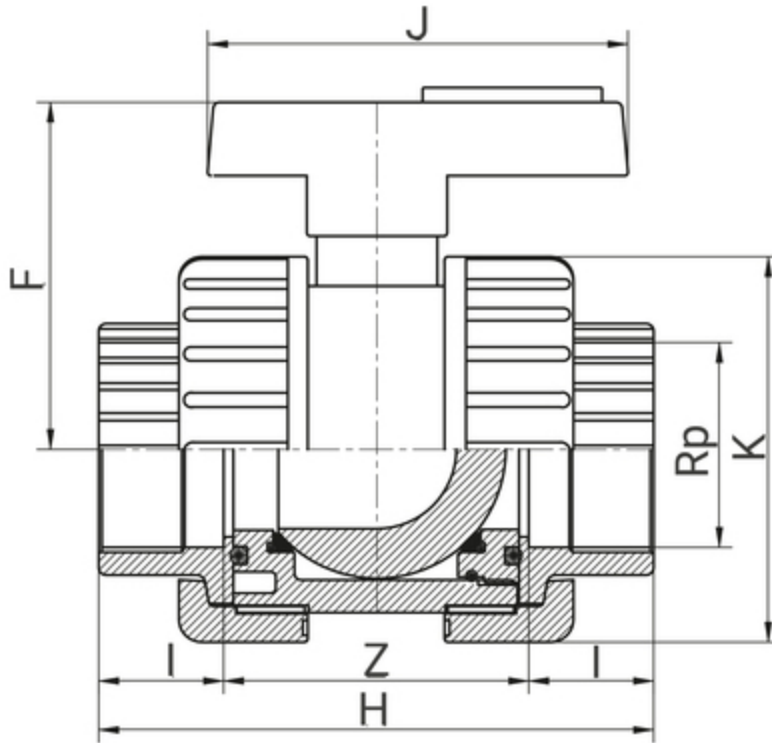
Sans Attestation de Conformité Sanitaire (ACS)



PN  
16

## Tableau des dimensions

Référence	125110
Rp	1"
DN	25
Lt	22
Z	58
H	102
F	66
J	78
K	66
PN à 20°C	16



## Données logistiques

Référence	Pièce				Carton				
	L	l	h	Poids(kg)	L	l	h	Qté	Poids(kg)
125110	105	105	70	0,281	480	330	355	30	8,97