

 **VANNES PVC****Vanne simple union filetée x taraudée EPDM ACS -
1371A**

Réf. 137113AC

Vanne simple union ACS PVC poignée courte PN16 fil x tar (joints EPDM) 1"1/4

Domaines d'application

Vannes simple union filetées et taraudées en PVC non plastifié pour les systèmes de canalisations d'eau sanitaire sous pression à des températures inférieures ou égales à 45°C (à partir de 25°C, appliquer un coefficient de détimbrage) et leurs assemblages avec des composants en PVC-U ou en d'autres matériaux destinés aux conduites enterrées ou en aérien à l'extérieur ou à l'intérieur du bâtiment.

Caractéristiques techniques**Matière**

Corps : PVC-U. Erous : PVC-U. Filetage : PVC-U. Taraudage : PVC-U. Joints : EPDM.

Références normatives

NF EN ISO 1452-4 : Systèmes de canalisations en plastique pour l'alimentation en eau, pour branchements et collecteurs d'assainissement enterrés et aériens avec pression - Polychlorure de vinyle non plastifié (PVC-U) - Partie 4 : robinets-vannes

ISO 7-1:1994 Filetages de tuyauterie pour raccordement avec étanchéité dans le filet – Partie 1: Dimensions, tolérances et désignation

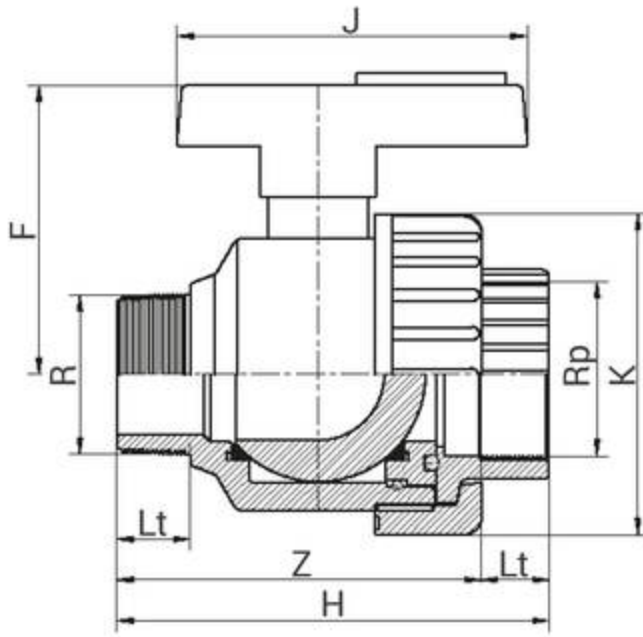
Certification

Attestation de Conformité Sanitaire (ACS)



Tableau des dimensions

Référence	137113AC
R x Rp	1 1/4" x 1 1/4"
DN	32
Lt	22
K	80
J	72
H	112
F	74
Z	90
PN à 20°C	16



Données logistiques

Référence	Pièce				Carton				
	L	l	h	Poids(kg)	L	l	h	Qté	Poids(kg)
137113AC	480	310	340	0.359	480	330	355	50	18.49