

## VANNES PVC

### Vanne 3 voies à coller configuration T - 1550T Réf. 155040T

Vanne 3 voies PVC PN16 type T à coller (joints EPDM) d40 DN40

#### Domaines d'application

Vannes 3 voies en PVC non plastifié pour les systèmes de canalisations d'eau sous pression à des températures inférieures ou égales à 45°C (à partir de 25°C, appliquer un coefficient de détimbrage) et leurs assemblages avec des composants en PVC-U ou en d'autres matériaux destinés aux conduites enterrées ou en aérien à l'extérieur ou à l'intérieur du bâtiment.

#### Caractéristiques techniques

##### Matière

Corps : PVC-U. Poignée : PVC-U. Erous : PVC-U. Joints : EPDM. Sphère : PVC-U. Siège : PTFE.

##### Références normatives

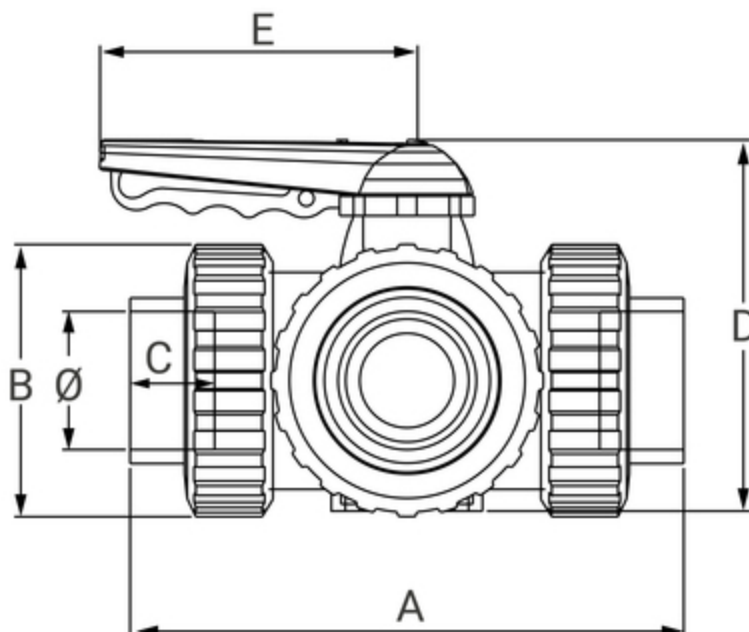
NF EN ISO 1452-4 : Systèmes de canalisations en plastique pour l'alimentation en eau, pour branchements et collecteurs d'assainissement enterrés et aériens avec pression - Polychlorure de vinyle non plastifié (PVC-U) - Partie 4 : robinets-vannes  
NF EN 681-1: Garnitures d'étanchéité en caoutchouc - Spécification des matériaux pour garnitures d'étanchéité pour joints de canalisations utilisées dans le domaine de l'eau et de l'évacuation. - Partie 1 : caoutchouc vulcanisé

##### Certification

Sans Attestation de Conformité Sanitaire (ACS)

#### Tableau des dimensions

Référence	155040T
Ø	40
DN	40
A	214
B	103
C	31
D	155
E	140
PN à 20°C	16



PN  
16

## Données logistiques

---

Référence	Pièce	
	h	Poids(kg)
155040T	155	1,637