

VANNES PVC

Vanne 3 voies à coller configuration L - 1550 Réf. 155063

Vanne 3 voies PVC PN16 type L à coller (joints EPDM) d63 DN50

Domaines d'application

Vannes 3 voies en PVC non plastifié pour les systèmes de canalisations d'eau sous pression à des températures inférieures ou égales à 45°C (à partir de 25°C, appliquer un coefficient de détimbrage) et leurs assemblages avec des composants en PVC-U ou en d'autres matériaux destinés aux conduites enterrées ou en aérien à l'extérieur ou à l'intérieur du bâtiment.

Caractéristiques techniques

Matière

Corps : PVC-U. Poignée : PVC-U. Erous : PVC-U. Joints : EPDM. Sphère : PVC-U. Siège : PTFE.

Références normatives

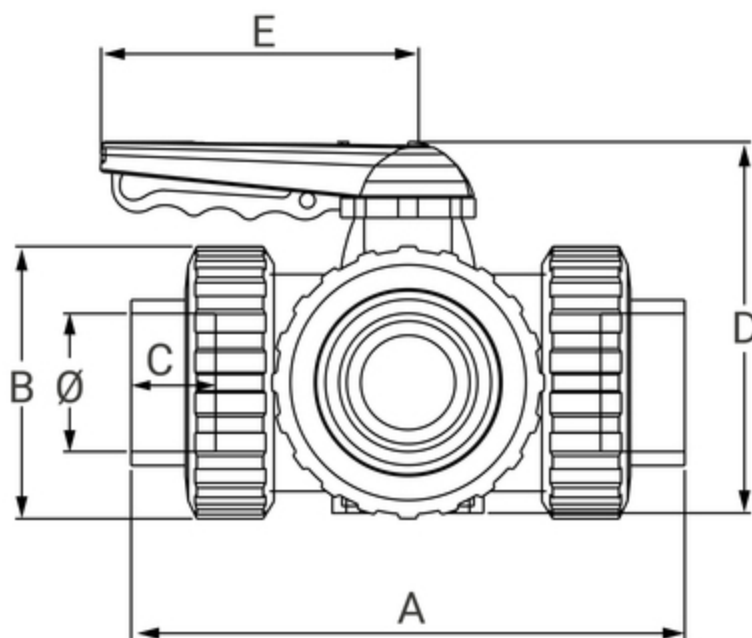
NF EN ISO 1452-4 : Systèmes de canalisations en plastique pour l'alimentation en eau, pour branchements et collecteurs d'assainissement enterrés et aériens avec pression - Polychlorure de vinyle non plastifié (PVC-U) - Partie 4 : robinets-vannes

Certification

Sans Attestation de Conformité Sanitaire (ACS)

Tableau des dimensions

Référence	155063
Ø	63
DN	50
A	251
B	120
C	38
D	172
E	140
PN à 20°C	16



PN
16



Données logistiques

Référence	Pièce
	Poids(kg)
155063	2,685