

## VANNES PVC

### Vanne 3 voies taraudée configuration L - 1551 Réf. 155120

Vanne 3 voies PVC PN16 type L taraudée 2" DN50

#### Domaines d'application

Vanne 3 voies en PVC non plastifié pour les systèmes de canalisations d'eau sous pression à des températures inférieures ou égales à 45°C (à partir de 25°C, appliquer un coefficient de détimbrage) et leurs assemblages avec des composants en PVC-U ou en d'autres matériaux destinés aux conduites enterrées ou en aérien à l'extérieur ou à l'intérieur du bâtiment.

#### Caractéristiques techniques

##### Matière

Corps : PVC-U. Poignée : PVC-U. Erous : PVC-U. Joints : EPDM. Sphère : PVC-U. Siège : PTFE.

##### Références normatives

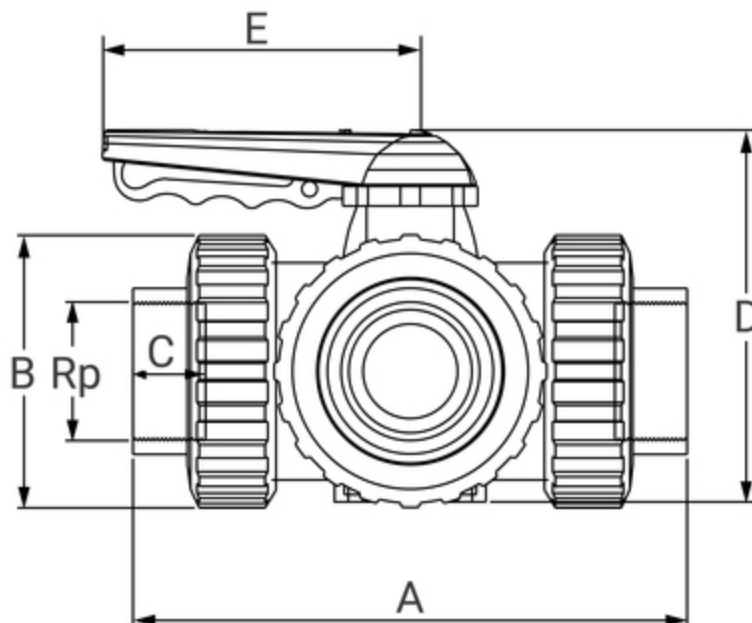
NF EN ISO 1452-4 : Systèmes de canalisations en plastique pour l'alimentation en eau, pour branchements et collecteurs d'assainissement enterrés et aériens avec pression - Polychlorure de vinyle non plastifié (PVC-U) - Partie 4 : robinets-vannes  
ISO 228-1:2000 Filetages de tuyauterie pour raccordement sans étanchéité dans le filet – Partie 1: Dimensions, tolérances et désignation

##### Certification

Sans Attestation de Conformité Sanitaire (ACS)

#### Tableau des dimensions

Référence	155120
Rp	2"
DN	50
A	261
B	120
C	29
D	172
E	140
PN à 20°C	16



PN  
16



## Données logistiques

---

Référence	Pièce
	Poids(kg)
155120	3,212