

 **VANNES PVC****Vanne 3 voies taraudée configuration T - 1551T**
Réf. 155120T

Vanne 3 voies PVC PN16 type T taraudée 2" DN50

Domaines d'application

Vanne 3 voies en PVC non plastifié pour les systèmes de canalisations d'eau sous pression à des températures inférieures ou égales à 45°C (à partir de 25°C, appliquer un coefficient de détimbrage) et leurs assemblages avec des composants en PVC-U ou en d'autres matériaux destinés aux conduites enterrées ou en aérien à l'extérieur ou à l'intérieur du bâtiment.

Caractéristiques techniques**Matière**

Corps : PVC-U. Poignée : PVC-U. Ecrous : PVC-U. Joints : EPDM. Sphère : PVC-U. Siège : PTFE.

Références normatives

NF EN ISO 1452-4 : Systèmes de canalisations en plastique pour l'alimentation en eau, pour branchements et collecteurs d'assainissement enterrés et aériens avec pression - Polychlorure de vinyle non plastifié (PVC-U) - Partie 4 : robinets-vannes

ISO 228-1:2000 Filetages de tuyauterie pour raccordement sans étanchéité dans le filet – Partie 1: Dimensions, tolérances et désignation

NF EN 681-1: Garnitures d'étanchéité en caoutchouc - Spécification des matériaux pour garnitures d'étanchéité pour joints de canalisations utilisées dans le domaine de l'eau et de l'évacuation. - Partie 1 : caoutchouc vulcanisé

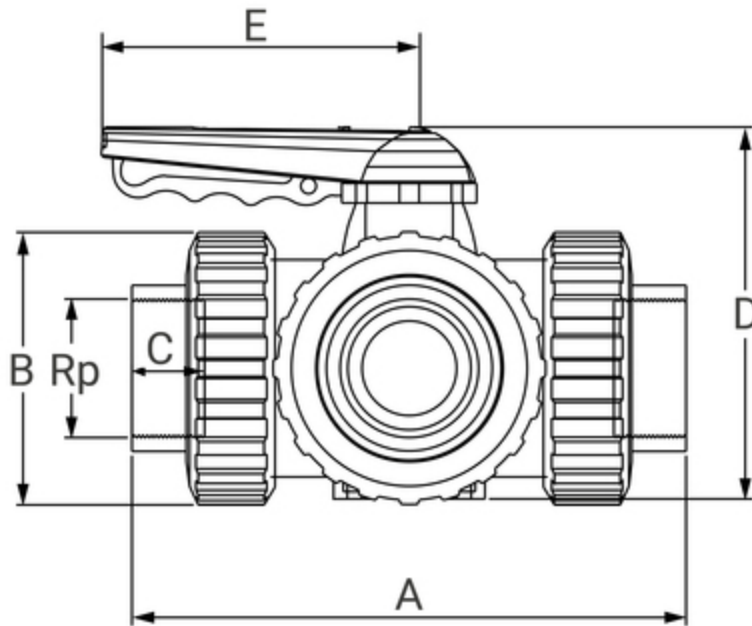
Certification

Sans Attestation de Conformité Sanitaire (ACS)

**PN
16**

Tableau des dimensions

| | |
|-----------|---------|
| Référence | 155120T |
| Rp | 2" |
| DN | 50 |
| A | 261 |
| B | 120 |
| C | 29 |
| D | 172 |
| E | 140 |
| PN à 20°C | 16 |



Données logistiques

| Référence | Pièce | |
|-----------|-------|-----------|
| | h | Poids(kg) |
| 155120T | 172 | 2,615 |