

VANNES PVC

Vanne 3 voies taraudée configuration L - 1551 Réf. 155125

Vanne 3 voies PVC PN10 type L taraudée 2"1/2 DN65

Domaines d'application

Vanne 3 voies en PVC non plastifié pour les systèmes de canalisations d'eau sous pression à des températures inférieures ou égales à 45°C (à partir de 25°C, appliquer un coefficient de détimbrage) et leurs assemblages avec des composants en PVC-U ou en d'autres matériaux destinés aux conduites enterrées ou en aérien à l'extérieur ou à l'intérieur du bâtiment.

Caractéristiques techniques

Matière

Corps : PVC-U. Poignée : PVC-U. Erous : PVC-U. Joints : EPDM. Sphère : PVC-U. Siège : PTFE.

Références normatives

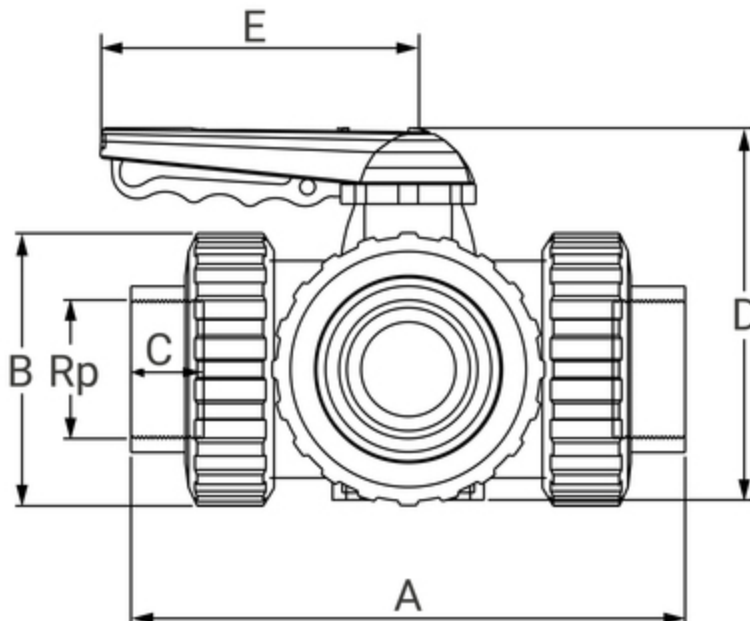
NF EN ISO 1452-4 : Systèmes de canalisations en plastique pour l'alimentation en eau, pour branchements et collecteurs d'assainissement enterrés et aériens avec pression - Polychlorure de vinyle non plastifié (PVC-U) - Partie 4 : robinets-vannes
ISO 228-1:2000 Filetages de tuyauterie pour raccordement sans étanchéité dans le filet – Partie 1: Dimensions, tolérances et désignation

Certification

Sans Attestation de Conformité Sanitaire (ACS)

Tableau des dimensions

Référence	155125
Rp	2 1/2"
DN	65
A	322
B	150
C	33
D	218
E	160
PN à 20°C	10



PN
10



Données logistiques

Référence	Pièce
	Poids(kg)
155125	4,956