

 **VANNES PVC****Vanne 3 voies taraudée configuration T - 1551T**
Réf. 155125T

Vanne 3 voies PVC PN10 type T taraudée 2"1/2 DN65

Domaines d'application

Vanne 3 voies en PVC non plastifié pour les systèmes de canalisations d'eau sous pression à des températures inférieures ou égales à 45°C (à partir de 25°C, appliquer un coefficient de détimbrage) et leurs assemblages avec des composants en PVC-U ou en d'autres matériaux destinés aux conduites enterrées ou en aérien à l'extérieur ou à l'intérieur du bâtiment.

Caractéristiques techniques**Matière**

Corps : PVC-U. Poignée : PVC-U. Ecrous : PVC-U. Joints : EPDM. Sphère : PVC-U. Siège : PTFE.

Références normatives

NF EN ISO 1452-4 : Systèmes de canalisations en plastique pour l'alimentation en eau, pour branchements et collecteurs d'assainissement enterrés et aériens avec pression - Polychlorure de vinyle non plastifié (PVC-U) - Partie 4 : robinets-vannes

ISO 228-1:2000 Filetages de tuyauterie pour raccordement sans étanchéité dans le filet – Partie 1: Dimensions, tolérances et désignation

NF EN 681-1: Garnitures d'étanchéité en caoutchouc - Spécification des matériaux pour garnitures d'étanchéité pour joints de canalisations utilisées dans le domaine de l'eau et de l'évacuation. - Partie 1 : caoutchouc vulcanisé

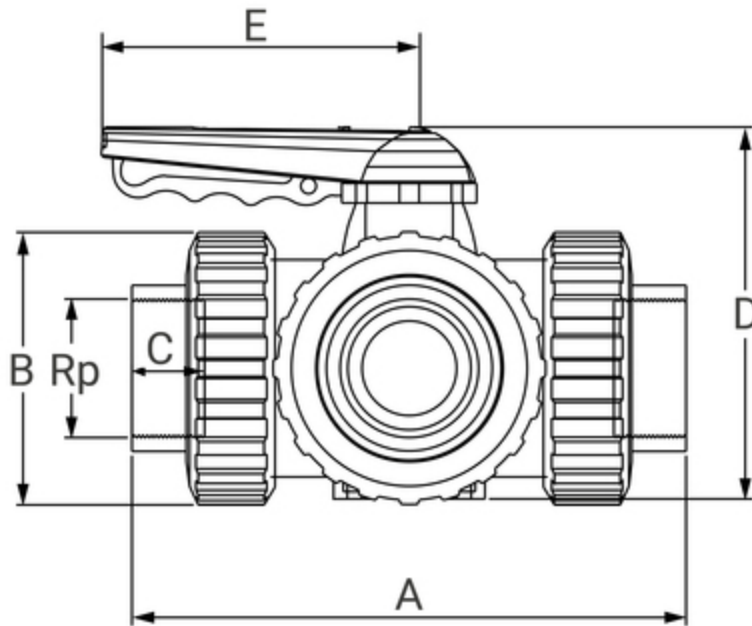
Certification

Sans Attestation de Conformité Sanitaire (ACS)

**PN
10**

Tableau des dimensions

Référence	155125T
Rp	2 1/2"
DN	65
A	322
B	150
C	33
D	218
E	160
PN à 20°C	10



Données logistiques

Référence	Pièce	
	h	Poids(kg)
155125T	218	5,111