

 **VANNES PVC****Electro-vanne 3 voies 220V à coller configuration L -
1580**

Réf. 158050

Electro-vanne 3 voies PVC PN16 type L (220V) à coller (joints EPDM) d50 DN40

Domaines d'application

Vanne 3 voies motorisée (220V) à coller en PVC non plastifié pour les systèmes de canalisations d'eau sous pression à des températures inférieures ou égales à 45°C (à partir de 25°C, appliquer un coefficient de détimbrage) et leurs assemblages avec des composants en PVC-U ou en d'autres matériaux destinés aux conduites enterrées ou en aérien à l'extérieur ou à l'intérieur du bâtiment.

Caractéristiques techniques**Matière**

Corps : PVC-U. Ecrrous : PVC-U. Joints : EPDM. Electrovanne : matériel électrique.

Références normatives

NF EN ISO 1452-4 : Systèmes de canalisations en plastique pour l'alimentation en eau, pour branchements et collecteurs d'assainissement enterrés et aériens avec pression - Polychlorure de vinyle non plastifié (PVC-U) - Partie 4 : robinets-vannes

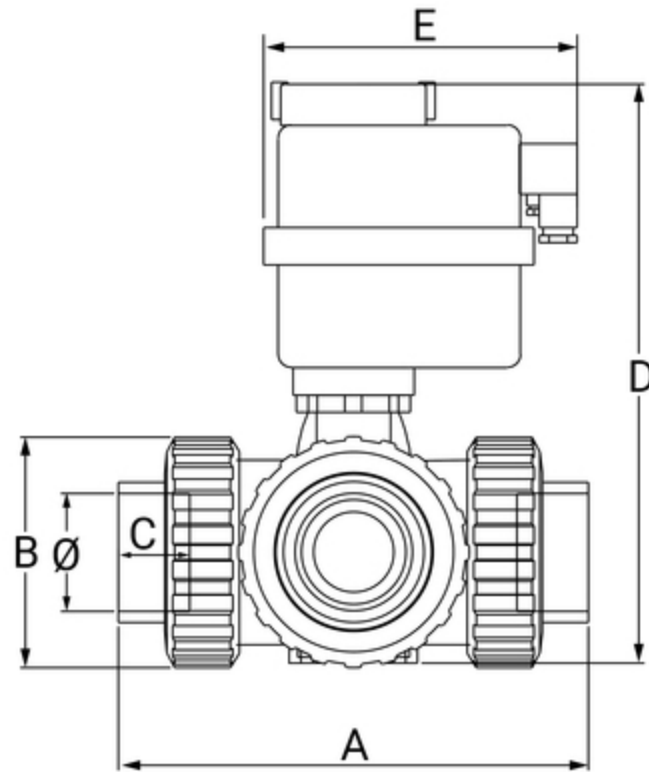
Certification

Sans Attestation de Conformité Sanitaire (ACS)

**PN
16**

Tableau des dimensions

Référence	158050
∅	50
DN	40
A	216
B	103
C	31
D	279
E	177
PN à 20°C	16



Données logistiques

Référence	Pièce
	Poids(kg)
158050	3,48