

VANNES PVC**Electro-vanne 3 voies 220V à coller configuration T -
1580T**

Réf. 158090T

Electro-vanne 3 voies PVC PN10 type T (220V) à coller (joints EPDM) d90 DN65

Domaines d'application

Vanne 3 voies motorisée (220V) à coller en PVC non plastifié pour les systèmes de canalisations d'eau sous pression à des températures inférieures ou égales à 45°C (à partir de 25°C, appliquer un coefficient de détimbrage) et leurs assemblages avec des composants en PVC-U ou en d'autres matériaux destinés aux conduites enterrées ou en aérien à l'extérieur ou à l'intérieur du bâtiment.

Caractéristiques techniques**Matière**

Corps : PVC-U. Erous : PVC-U. Joints : EPDM. Electrovanne : matériel électrique.

Références normatives

NF EN ISO 1452-4 : Systèmes de canalisations en plastique pour l'alimentation en eau, pour branchements et collecteurs d'assainissement enterrés et aériens avec pression - Polychlorure de vinyle non plastifié (PVC-U) - Partie 4 : robinets-vannes

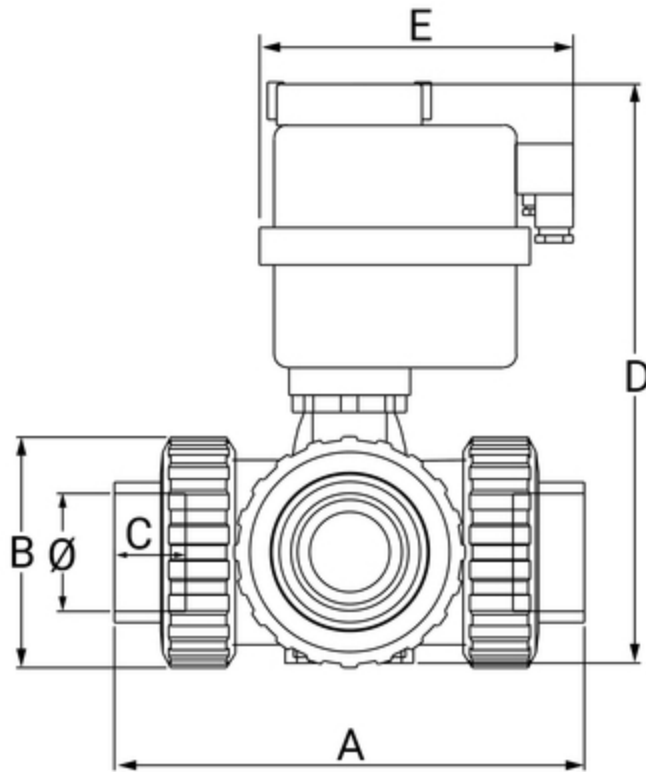
Certification

Sans Attestation de Conformité Sanitaire (ACS)

**PN
10**

Tableau des dimensions

Référence	158090T
∅	90
DN	80
A	332
B	150
C	51
D	384
E	177
PN à 20°C	10



Données logistiques

Référence	Pièce
	Poids(kg)
158090T	7,797