

RACCORDS DE TRANSITION

Adaptateur PE 100 - Taraudé - 1990 Réf. 19900014

Adaptateur à embout mâle PE100 PN16 SDR 11 taraudé d25 x 3/4"

Domaines d'application

Pour systèmes de canalisations en PEHD destinés aux réseaux secs ou humides. Utilisation enterrée ou apparente moyennant les protections d'usage. Température du fluide : max 40°C, détimbrage à partir de 20°C.

Caractéristiques techniques

Matière

Corps : PEHD. Taraudage : PE100. Cerclage : Acier inox AISI 304.

Références normatives

NF EN 12201-3 : Systèmes de canalisations en plastique pour l'alimentation en eau et pour les branchements et les collecteurs d'assainissement avec pression - Polyéthylène (PE) - Partie 3 : raccords
ISO 7-1:1994 Filetages de tuyauterie pour raccordement avec étanchéité dans le filet – Partie 1: Dimensions, tolérances et désignation

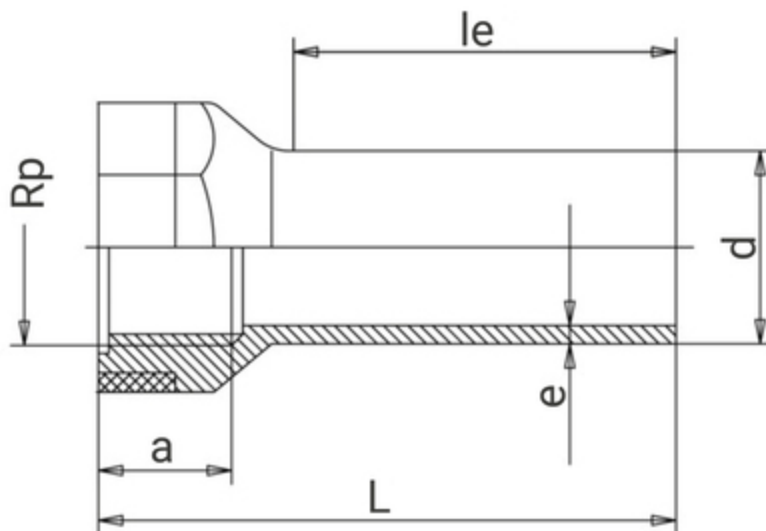
Certification

Attestation de Conformité Sanitaire (ACS)



Tableau des dimensions

Référence	19900014
d x Rp	25 x 3/4"
L	63
e	2,3
a	18
le	41
PN à 20°C	16



Données logistiques

Référence	Pièce
	Poids(kg)
19900014	0,02