

PRISE EN CHARGE

Vanne PE 1/4 de tour à boisseau sphérique - Fermeture sens anti-horaire - Carré de 30 - 21010R0 Réf. 21010040R0

Vanne PE emb mâles 1/4 tour boisseau sphérique fermeture anti-horaire PN16 d40

+ Produit

Corps monobloc ne présentant aucun point de soudure.

Domaines d'application

Pour systèmes de canalisations en PEHD destinés aux réseaux secs ou humides. Utilisation enterrée ou apparente moyennant les protections d'usage. Température du fluide : max 40°C, détimbrage à partir de 20°C.

Caractéristiques techniques

Matière

Corps : PEHD. Joints : NBR. Sphère : PPRV. Axe de manœuvre : PPRV, rondelle de détection : acier galvanisé.

Références normatives

NF EN 12201-3 : Systèmes de canalisations en plastique pour l'alimentation en eau et pour les branchements et les collecteurs d'assainissement avec pression - Polyéthylène (PE) - Partie 3 : raccords

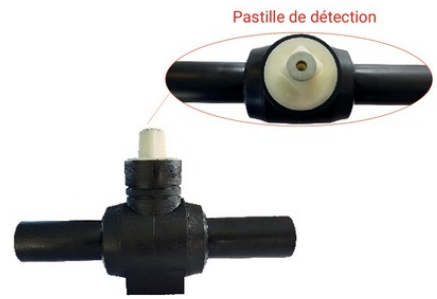
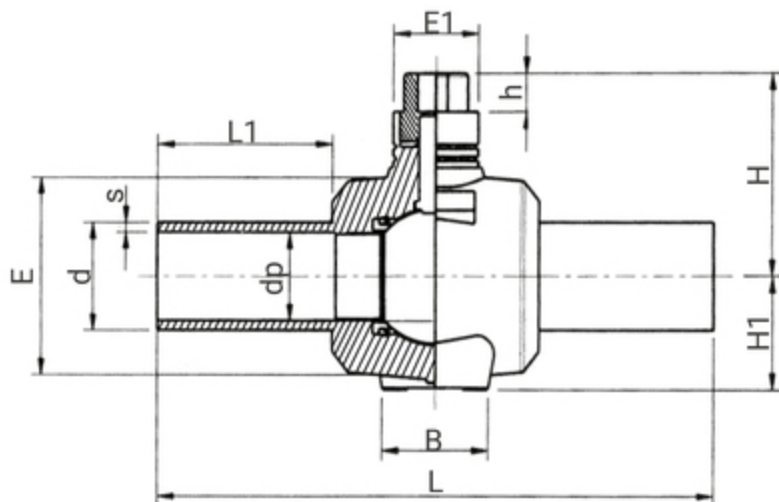
NF EN 681-1: Garnitures d'étanchéité en caoutchouc - Spécification des matériaux pour garnitures d'étanchéité pour joints de canalisations utilisées dans le domaine de l'eau et de l'évacuation. - Partie 1 : caoutchouc vulcanisé

Certification

Attestation de Conformité Sanitaire (ACS)

Tableau des dimensions

Référence	21010040R0	Référence	21010040R0
d	40	dp	24,4
L	297	s	3,7
B	49	PN à 20°C	16
E1	70		
E	84		
h	40		
H	94		
H1	50		
L1	100		



Données logistiques

Référence	Pièce				Carton				
	L	l	h	Poids(kg)	L	l	h	Qté	Poids(kg)
21010040R0	300	145	80	0,758	560	480	340	12	10,5