

## PRISE EN CHARGE

### Vanne PE 1/4 de tour à boisseau sphérique - Fermeture sens anti-horaire - Carré de 30 - 21010R0 Réf. 21010090R0

Vanne PE emb mâles 1/4 tour boisseau sphérique fermeture anti-horaire PN16 d90

#### + Produit

Corps monobloc ne présentant aucun point de soudure.

#### Domaines d'application

Pour systèmes de canalisations en PEHD destinés aux réseaux secs ou humides. Utilisation enterrée ou apparente moyennant les protections d'usage. Température du fluide : max 40°C, détimbrage à partir de 20°C.

#### Caractéristiques techniques

##### Matière

Corps : PEHD. Joints : NBR. Sphère : PPRV. Axe de manœuvre : PPRV, rondelle de détection : acier galvanisé.

##### Références normatives

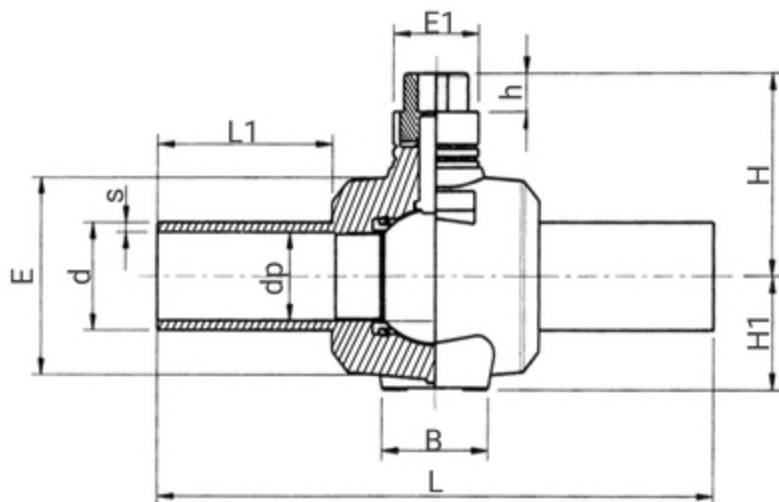
NF EN 12201-3 : Systèmes de canalisations en plastique pour l'alimentation en eau et pour les branchements et les collecteurs d'assainissement avec pression - Polyéthylène (PE) - Partie 3 : raccords  
NF EN 681-1: Garnitures d'étanchéité en caoutchouc - Spécification des matériaux pour garnitures d'étanchéité pour joints de canalisations utilisées dans le domaine de l'eau et de l'évacuation. - Partie 1 : caoutchouc vulcanisé

##### Certification

Attestation de Conformité Sanitaire (ACS)

#### Tableau des dimensions

Référence	21010090R0	Référence	21010090R0
d	90	dp	71
L	556	s	8,2
B	93	PN à 20°C	16
E1	85		
E	200		
h	40		
H	200		
H1	110		
L1	180		





## Données logistiques

Référence	Pièce				Carton				
	L	l	h	Poids(kg)	L	l	h	Qté	Poids(kg)
<b>21010090R0</b>	550	310	200	5,761	560	480	340	2	12,92