


**SÉRIE 7**
**Robinet à soupape oblique - Embouts compression x fileté ISO 7-1 - Joints NBR - 3048**  
**Réf. 30482507**

Robinet à soupape oblique PN8 - Embouts compression x fileté (ISO 7-1) d25x3/4"


**Produit**

- Peut servir à régler le débit.
- Dans les grands réseaux d'irrigation ou de distribution, un robinet à soupape manuelle permet d'isoler une section du réseau pour effectuer des réparations ou un entretien sans arrêter le reste du système.
- Permet une ouverture et fermeture progressives afin d'éviter les coups de bélier qui endommagent les canalisations.
- Contrairement aux robinets à soupape droite, la conception oblique permet de réduire les pertes de charge grâce à un diamètre de passage presque équivalent au DI des embouts.
- Léger, résistant à la corrosion (pas de pièce métallique), il est facile à monter et manœuvrer à l'aide de son volant en PPH.
- Montage hors sol ou enterré dans un regard pour son accessibilité.


**PN  
8**
**Domaines d'application**


---

Irrigation - Adduction d'eau brute.

Température du fluide : max 40°C, détimbrage à partir de 20°C.

**Caractéristiques techniques**


---

**Matière**

Corps : Polypropylène, copolymère haute qualité. Ecrous : Polypropylène, copolymère haute qualité. Filetage : Polypropylène, copolymère haute qualité. Joints : NBR. Bagues de crampage : Polyacétal. Volant : polypropylène.

**Références normatives**

ISO 17885: 2021 - Systèmes de canalisations en plastiques — Raccords mécaniques pour les canalisations sous pression — Spécifications

ISO 7-1:1994 Filetages de tuyauterie pour raccordement avec étanchéité dans le filet — Partie 1: Dimensions, tolérances et désignation

NF EN 681-1: Garnitures d'étanchéité en caoutchouc - Spécification des matériaux pour garnitures d'étanchéité pour joints de canalisations utilisées dans le domaine de l'eau et de l'évacuation. - Partie 1 : caoutchouc vulcanisé

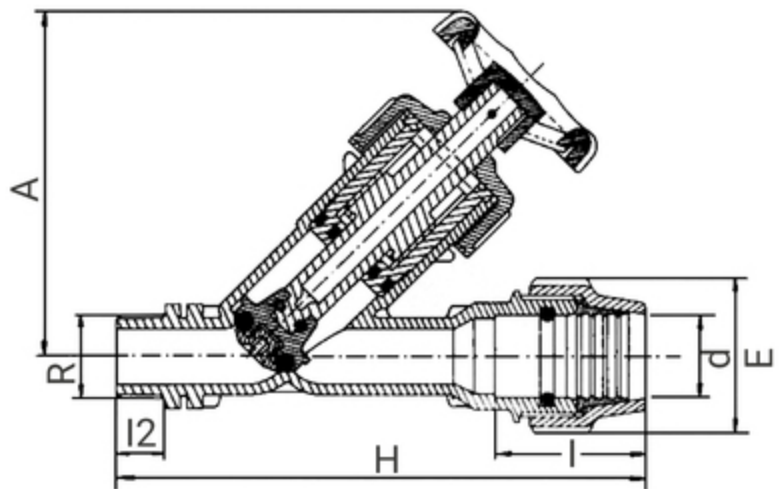
**Certification**

Sans Attestation de Conformité Sanitaire (ACS)

## Tableau des dimensions

Référence	30482507
d x R	25 x 3/4"
H	187
l	60
E	54
l2	18
A	121
PN à 20°C	8

Ne pas forcer pour fermer les soupapes ; on obtient une fermeture complète en tournant légèrement le volant.



## Données logistiques

Référence	Pièce				Carton				
	L	l	h	Poids(kg)	L	l	h	Qté	Poids(kg)
30482507	187	121	60	0,24	570	490	330	80	20,6