


SÉRIE 7
Robinet à soupape oblique - Embouts filetés - Joints
FPM - 3049
Réf. 304905

Robinet à soupape oblique Série 7 PN8 (joints FPM) fileté (ISO 7-1) 1/2"


Produit

- Peut servir à régler le débit.
- Dans les grands réseaux de fluides, un robinet à soupape manuelle permet d'isoler une section du réseau pour effectuer des réparations ou un entretien sans arrêter le reste du système.
- Permet outre une ouverture et fermeture progressive afin d'éviter les coups de bélier qui endommagent les canalisations.
- Contrairement aux robinets à soupape droite, la conception oblique permet de réduire les pertes de charge grâce à un diamètre de passage presque équivalent au DI des embouts.
- Léger, résistant à la corrosion (pas de pièce métallique), il est facile à monter et manœuvrer à l'aide de son volant en PPH.
- Conception oblique pour réduire les pertes de charges.
- Montage hors sol ou enterré dans un regard pour son accessibilité.


**PN
8**
Domaines d'application

Irrigation - Adduction d'eau brute ou destinée à la consommation humaine.

Température du fluide : max 40°C, détimbrage à partir de 20°C.

Caractéristiques techniques
Matière

Joints : FPM. Corps, écrous, filetage et volant : Polypropylène, copolymère haute qualité.

Références normatives

ISO 17885: 2021 - Systèmes de canalisations en plastiques — Raccords mécaniques pour les canalisations sous pression — Spécifications

ISO 7-1:1994 Filetages de tuyauterie pour raccordement avec étanchéité dans le filet — Partie 1: Dimensions, tolérances et désignation

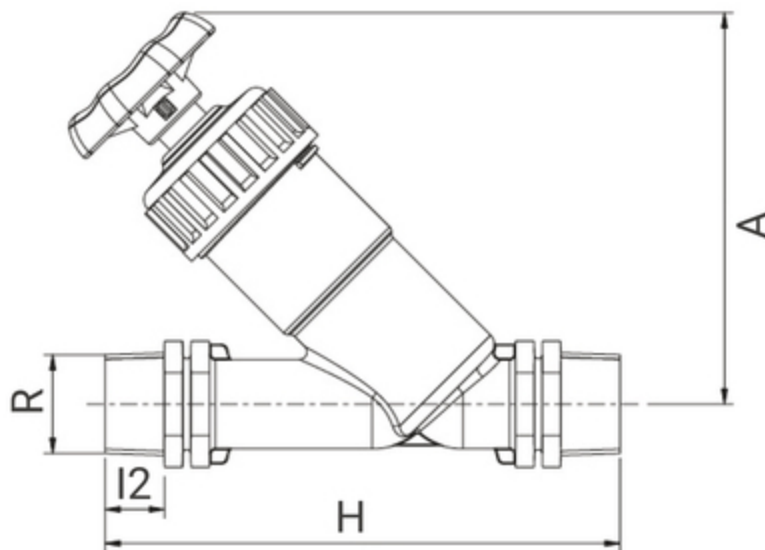
NF EN 681-1: Garnitures d'étanchéité en caoutchouc - Spécification des matériaux pour garnitures d'étanchéité pour joints de canalisations utilisées dans le domaine de l'eau et de l'évacuation. - Partie 1 : caoutchouc vulcanisé

Certification

Sans Attestation de Conformité Sanitaire (ACS)

Tableau des dimensions

Référence	304905
R	1/2"
A	113
H	135
I2	16
PN à 20°C	8



Données logistiques

Référence	Pièce				Sachet		Carton				
	L	l	h	Poids(kg)	Qté	Poids(kg)	L	l	h	Qté	Poids(kg)
304905	160	130	55	0,14	5	0.700	570	490	330	120	18.20

Le minimum de commande correspond à la quantité sachet.